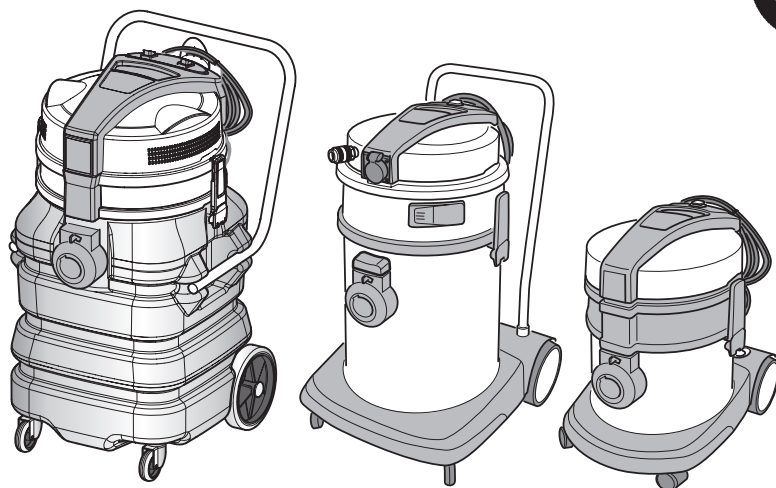


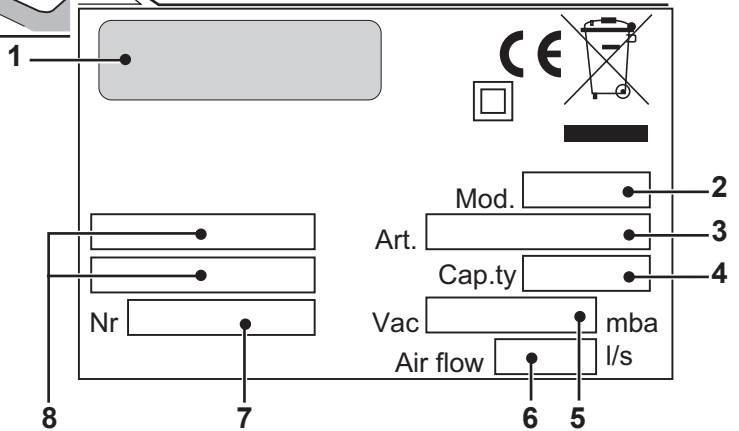
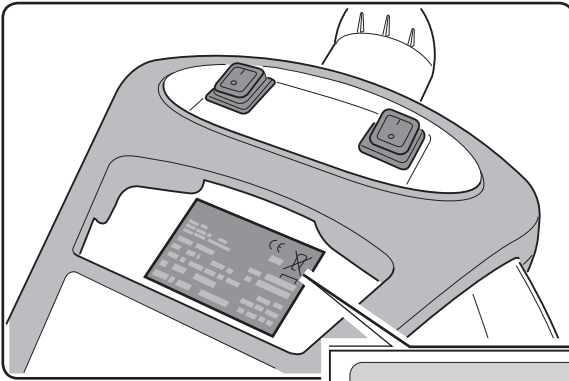
POWER LINE POWER TOOL



80 50 814
ed. 05-2019

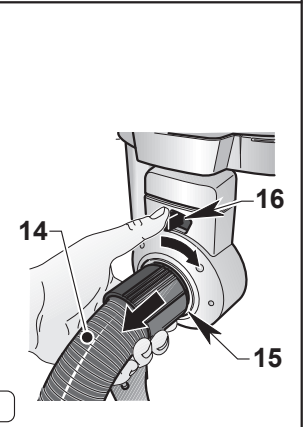
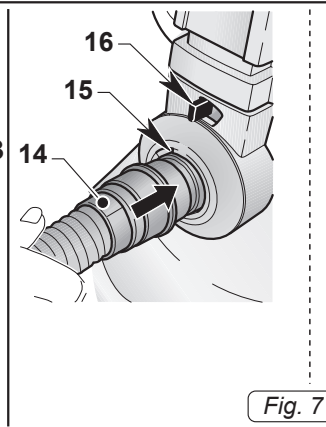
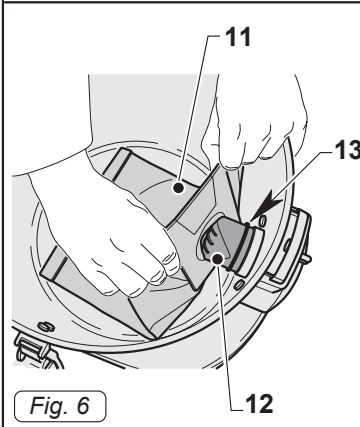
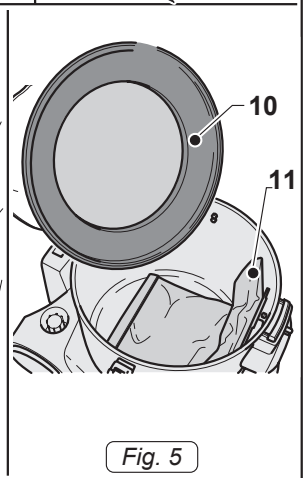
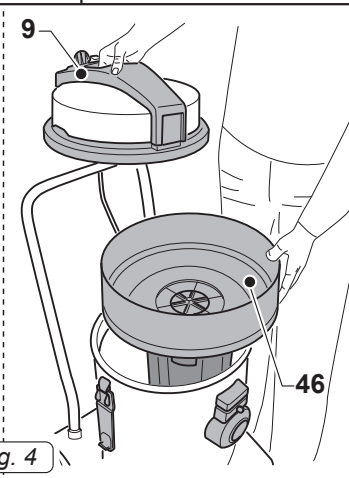
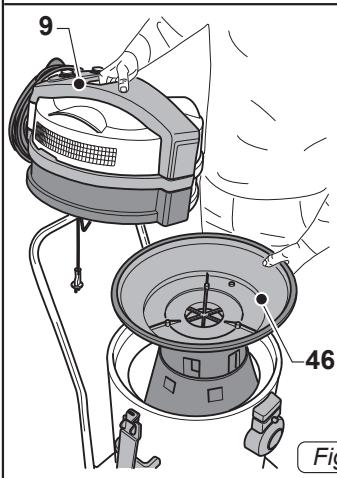
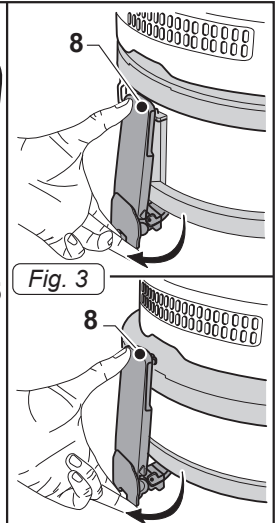
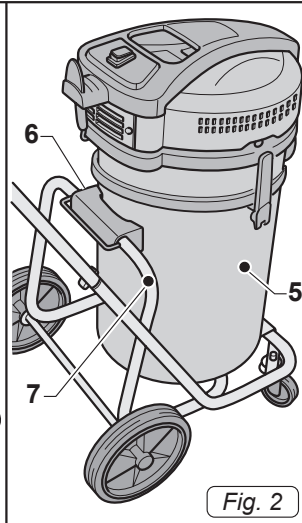
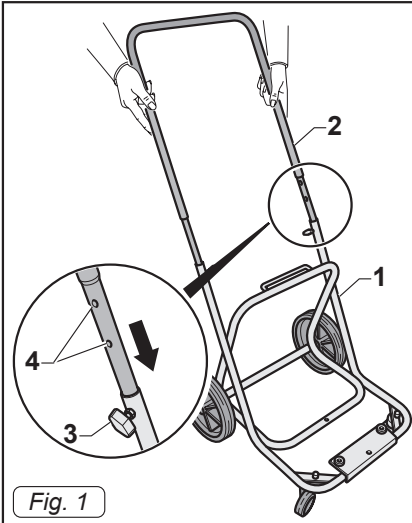


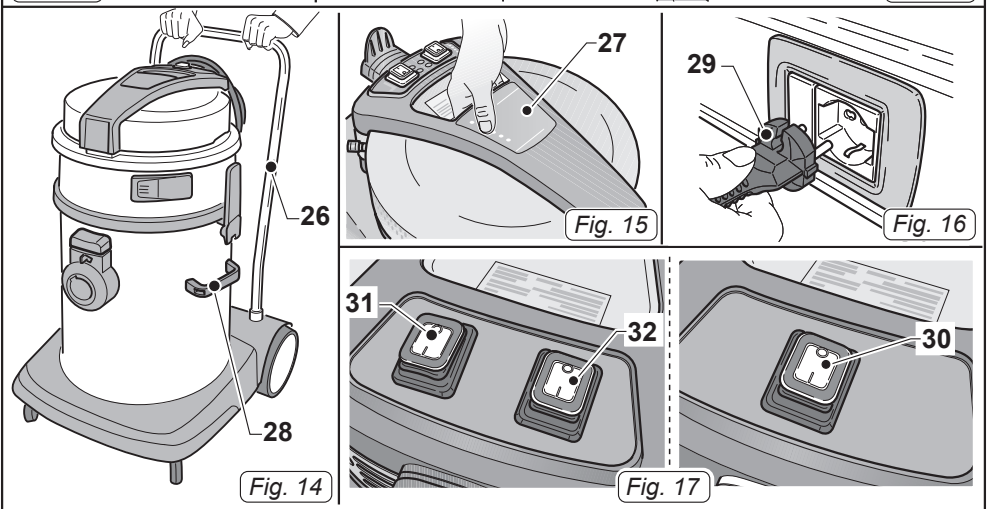
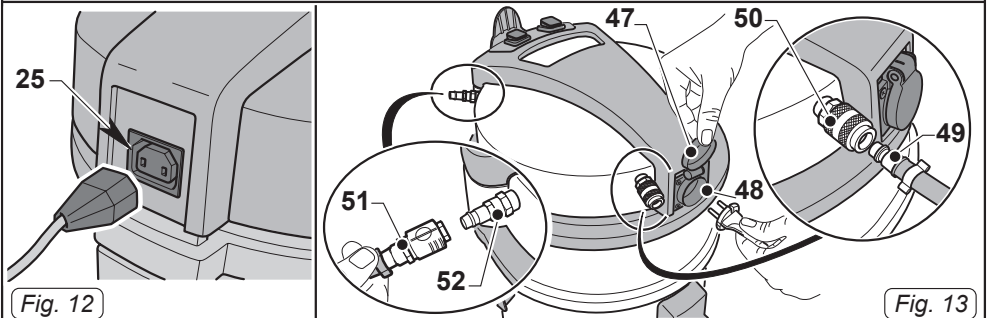
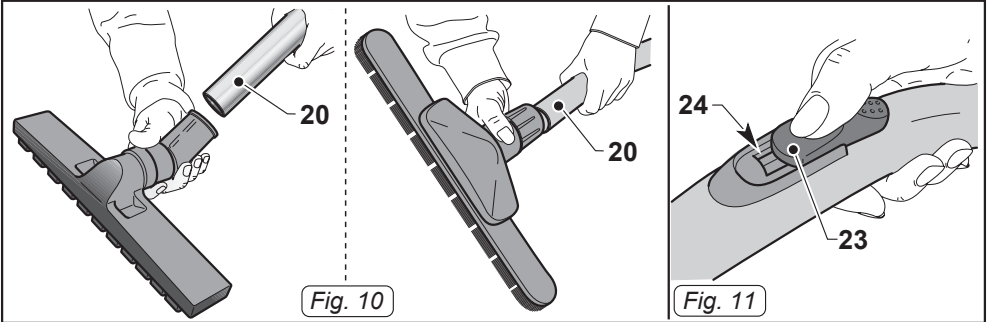
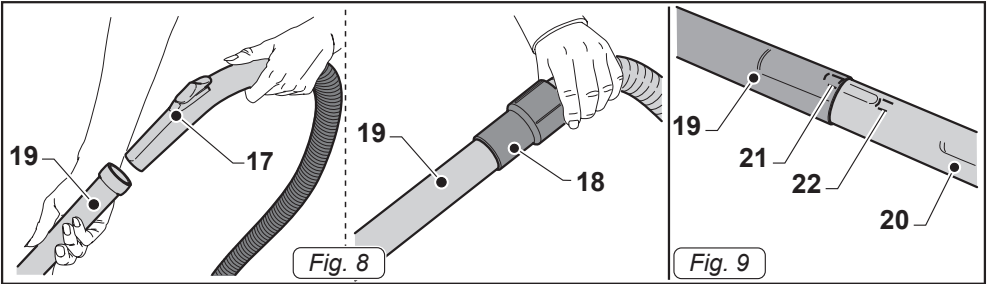
- IT** **Usò e Manutenzione**
- EN** **Use and Maintenance**
- FR** **Utilisation et Entretien**
- DE** **Gebrauch und Wartung**
- ES** **Usò y Mantenimiento**
- PT** **Usò e manutençãò**
- NL** **Gebruik en Onderhoud**
- CS** **Použití a Údržba**
- RU** **Эксплуатация и обслуживание**
- AR** **الاستخدام والصيانة**

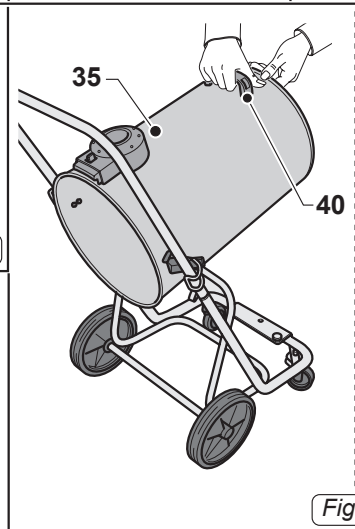
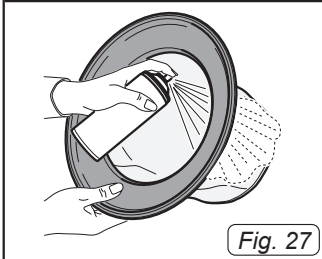
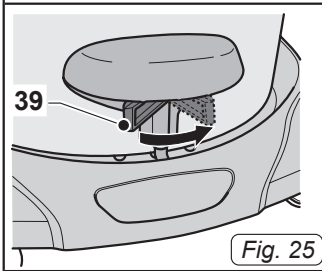
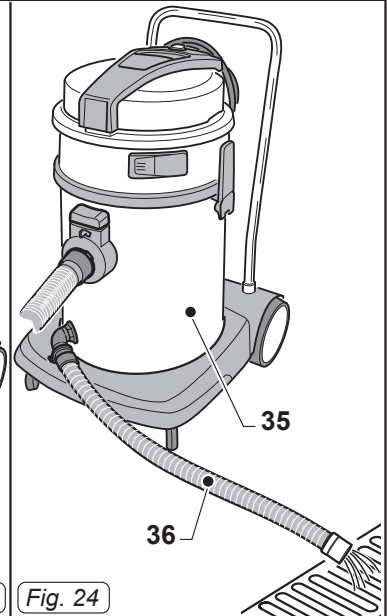
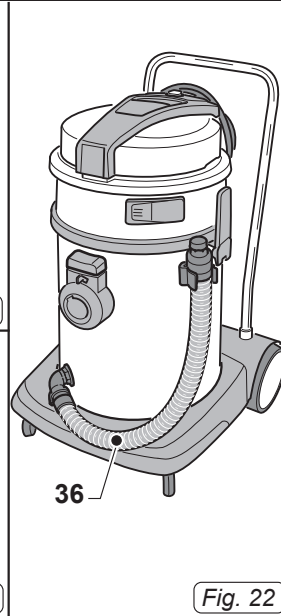
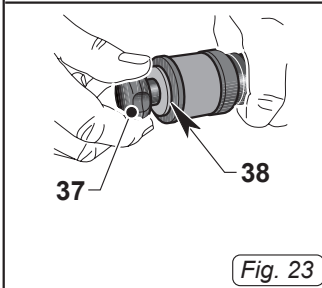
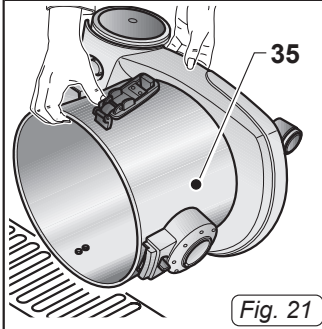
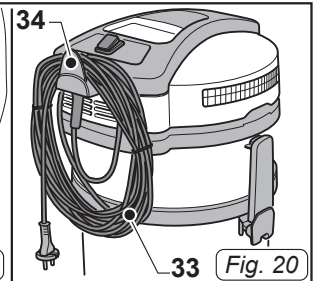
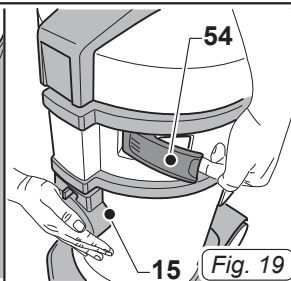
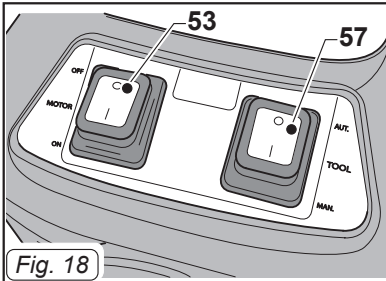


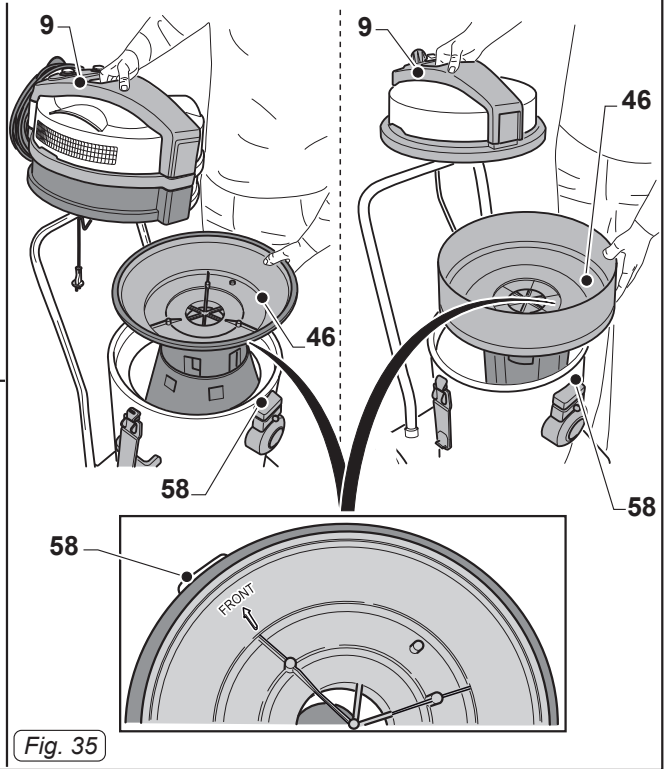
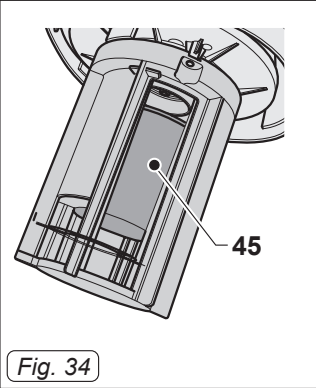
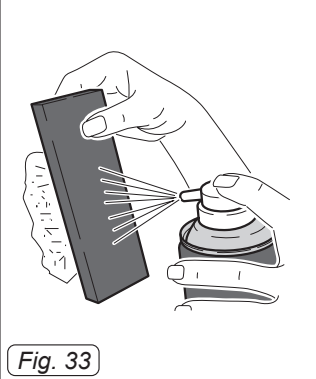
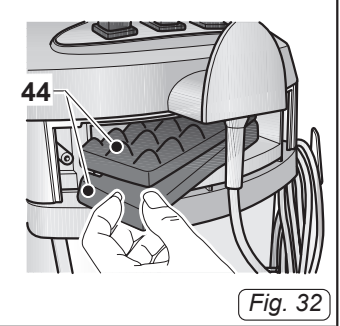
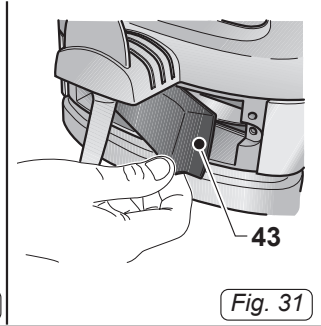
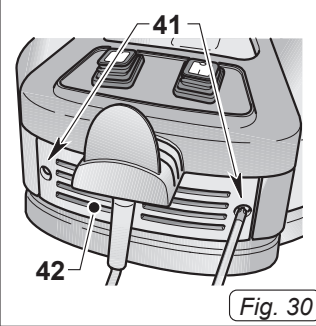
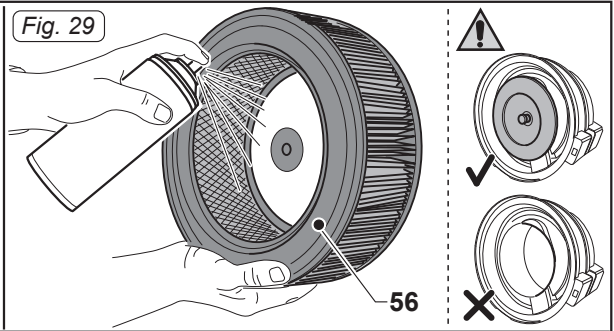
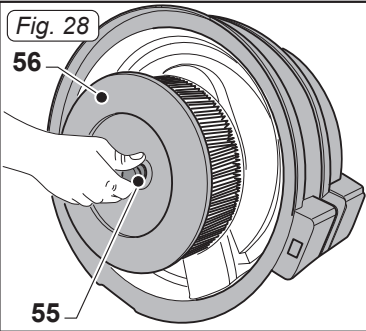
	1	2	3	4
IT	Produttore	Modello	Articolo	Capacità fusto
EN	Manufacturer	Model	Article	Container capacity
FR	Producteur	Modèle	Article	Capacité de la cuve
DE	Hersteller	Modell	Artikel	Fassungsvermögen des Körpers
ES	Fabricante	Modelo	Artículo	Capacidad del bidón
PT	Produtor	Modelo	Artigo	Capacidade do reservatório
NL	Producent	Model	Artikel	Inhoud reservoir
CS	Výrobce	Model	Typ	Obsah nádoby
RU	Изготовитель	Модель	Артикул	Емкость бака
AR	الصانع	الطراز	النوع	سعة الخزان






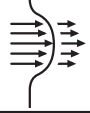
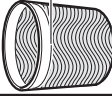
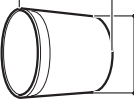
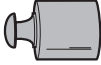
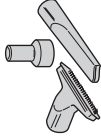
	5	6	7	8
IT	Capacità aspirazione	Portata d'aria	N° Matricola	Caratteristiche elettriche
EN	Vacuum	Air flow	Serial N°	Electrical characteristics
FR	Capacité d'aspiration	Débit d'air	N° Matricule	Caractéristiques électriques
DE	Ansaugleistung	Luftdurchsatz	Serien-Nr.	Elektrische Eigenschaften
ES	Capacidad de aspiración	Caudal de aire	N° Matricola	Características eléctricas
PT	Capacidade de aspiração	Caudal de ar	Número de série	Características eléctricas
NL	Zuigcapaciteit	Luchtdebiet	Serienummer	Elektrische eigenschappen
CS	Sací výkon	Množství dopravovaného vzduchu	Výrobní č.	Elektrické údaje
RU	Мощность всасывания	Расход воздуха	Заводской №	Электрические характеристики
AR	قدرة الشفط	تدفق الهواء	الرقم التسلسلي	المواصفات الكهربائية









											
D 22.1	■	-		800 W	58 ± 2 dbA	230 mbar	11 l	500 x 380 x 485	8,7 kg (P) 9,3 kg (I)	Ø 36 mm	
WD 22.1 UFS PRO FD 22.1 P EL	■	■		1100 W	60 ± 2 dbA	235 mbar	11 l	500 x 380 x 590	10,3 kg (P) 10,9 kg (I)	Ø 36 mm	
WD 36.1 UFS D 36.1 PRO FD 36.1 I COMBI PRO FD 36.1 I EL PRO FD 36.1 P COMBI PRO FD 36.1 P EL	■	■		1100 W	60 ± 2 dbA	235 mbar	25 l	500 x 380 x 770	10,3 kg (P) 10,9 kg (I)	Ø 40 mm	
WD 50.1 UFS D 50.1 PRO FD 50.1 P COMBI PRO FD 50.1 P EL	■	■		1350 W	62 ± 2 dbA	260 mbar	35 l	540 x 490 x 840	14,3 kg (P) 15,3 kg (I)	Ø 40 mm	
WD 80.2 UFS	■	■		2200 W	62 ± 2 dbA	225 mbar	56 l	660 x 520 x 920	21,7 kg (P) 23 kg (I)	Ø 40 mm	
WD 80.2 I TMT UFS	■	■		2200 W	62 ± 2 dbA	225 mbar	56 l	740 x 580 x 1010	23,8 kg (I)	Ø 40 mm	
WD 80.2 TPT UFS	■	■		2200 W	62 ± 2 dbA	225 mbar	56 l	650 x 520 x 955	22,5 kg (P) 23,8 kg (I)	Ø 40 mm	
D 80.2 P	■	■		2200 W	62 ± 2 dbA	225 mbar	56 l	660 x 520 x 920	21,7 kg (P) 23 kg (I)	Ø 40 mm	
WD 90.2 PD SP UFS	■	■		2200 W	62 ± 2 dbA	225 mbar	56 l	620 x 530 x 950	24,5 kg (P)	Ø 40 mm	

220 - 240 V ~

IT	Italiano..... (Istruzioni originali)	ITALIANO -1
EN	English (Translation of original instructions)	ENGLISH -1
FR	Français (Traduction des instructions d'origine)	FRANÇAIS -1
DE	Deutsch (Übersetzung der Originalanleitung)	DEUTSCH -1
ES	Español (Traducción de las instrucciones originales)	ESPAÑOL -1
PT	Português (Tradução das instruções originais)	PORTUGUÊS -1
NL	Nederlands (Vertaling van de originele instructies)	NEDERLANDS -1
CS	Česky (Překlad originálního návodu)	ČESKY -1
RU	Русский (Перевод оригинальной инструкции)	РУССКИЙ -1
AR	العربية (ترجمة الإرشادات الأصلية)	العربية- 1

INTRODUZIONE

PERICOLO:

Prima di utilizzare la macchina leggere attentamente il libretto “**AVVERTENZE DI SICUREZZA PER ASPIRATORI**” allegato al presente.

TIPO D'USO

Questi apparecchi sono stati concepiti per aspirare solidi o liquidi o entrambi come da tabella dati tecnici presente nella parte introduttiva del manuale. Solo per questi utilizzi sono stati concepiti.

PERICOLO:

Il costruttore non può essere ritenuto responsabile per eventuali danni dovuti ad un uso improprio o scorretto.

Qualsiasi altro utilizzo solleva il costruttore da responsabilità per danni a persone e/o cose e fa decadere qualsiasi condizione di garanzia.

AVVERTENZA:

Non utilizzare l'apparecchio per:

- Aspirare sostanze calde.
- Non aspirare sostanze/miscele incandescenti, infiammabili, esplosive, tossiche.
- Questo apparecchio non è adatto a raccogliere polveri pericolose.
- Non utilizzare l'apparecchio in ambienti con rischio di esplosio-

ne.

- Non utilizzare l'apparecchio in versione aspiraliquidi per aspirare polveri e viceversa.

Gli operatori devono essere adeguatamente istruiti all'uso di questa macchina.



AVVERTENZA:

Solo per uso interno.

Questo apparecchio deve essere immagazzinato tenendo conto del suo peso su un piano stabile, sicuro e non inclinato solo in ambienti chiusi e privi di umidità.

PREPARAZIONE APPARECCHIO

Assemblaggio carrello (per modelli dotati di carrello smontabile)

- Posizionare a terra il carrello (1 Fig. 1).
- Inserire il maniglione (2 Fig. 1) nel carrello.
- È possibile regolare il maniglione in altezza posizionando e avvitando il pomello di fermo (3 Fig. 1) in corrispondenza di uno dei due fori (4 Fig. 1).
- Posizionare il fusto (5 Fig. 2) sul carrello agganciando il supporto in plastica (6 Fig. 2) al tubo (7 Fig. 2) del carrello.

>>>

Aspirapolvere

Per apparecchi dotati di adeguati accessori.

- Sganciare le leve (8 Fig. 3) e rimuovere il coperchio (9 Fig. 4) completo di gruppo motore ed il portagalleggiante (46 Fig. 4).
- Rimuovere il filtro (10 Fig. 5) in poliestere.
- Controllare, se presente, che all'interno dell'apparecchio sia montato il sacchetto in carta (11 Fig. 5).
- Se il sacchetto in carta (11 Fig. 5) non è presente, montarlo, se necessario, agendo come segue:
Calzare il sacchetto in carta (11 Fig. 6) nella bocchetta (12 Fig. 6) fino a oltrepassare il collare (13 Fig. 6).
- Rimontare il filtro (10 Fig. 5) in poliestere.
- Rimontare il portagalleggiante (46 Fig. 35), con la freccia "FRONT" allineata alla parte anteriore della macchina (58 Fig. 35); rimontare anche il coperchio (9 Fig. 35) e bloccarlo tramite le leve (8 Fig.3).
- Introdurre, fino a finecorsa, il manicotto (14 Fig. 7) del tubo di aspirazione nella bocchetta (15 Fig. 7) presente sul fusto.
- Per sganciare il manicotto (14 Fig. 7) spostare la levetta (16 Fig. 7) in senso orario quindi tirare verso l'esterno il manicotto (14 Fig. 7).
- Unire all'impugnatura ergonomica (17 Fig. 8) o al tubo flessibile (18 Fig. 8) a seconda dei modelli, la prolunga (19 Fig. 8).
- Unire le due prolunghe rigide (19-20 Fig. 9) facendo coincidere i due riferimenti (21-22 Fig. 9).
- Unire alla prolunga rigida (20 Fig. 10) l'accessorio voluto (bocchetta di aspirazione, spazzola a pennello, bocchetta a lancia, bocchetta pavimenti ecc..).



NOTA:

Per modelli dotati di impugnatura ergonomica è possibile regolare la forza di aspirazione agendo sul selettore (23 Fig. 11).
Aperto la finestrella (24 Fig. 11) si ha una minore azione aspirante.

Collegamento elettrospazzola

Per apparecchi dotati di presa:

- Collegare la spina dell'elettrospazzola alla presa (25 Fig. 12) presente sulla testata dell'aspirapolvere (massima potenza consentita 200 W).

Collegamento utensili



NOTA:

Per questi tipi di macchine viene fornito in dotazione un apposito tubo con adeguati attacchi per gli utensili.

Collegamento elettroutensile

Per apparecchi dotati di relativa presa.

- Sollevare il coperchio (47 Fig. 13) e collegare la spina dell'elettroutensile alla presa (48 Fig. 13) presente sulla testata dell'aspiratore (massima potenza consentita 2000 W).

Collegamento utensile pneumatico

Per apparecchi dotati di relativi attacchi.

- Collegare il tubo (49 Fig. 13) dell'utensile pneumatico al relativo raccordo (50 Fig. 13) presente sulla testata dell'aspiratore.
- Collegare la linea di alimentazione pneumatica (51 Fig. 13) al raccordo (52 Fig. 13) presente sulla testata dell'aspiratore (massima pressione consentita 10 bar).

Aspiraliquidi

Per apparecchi dotati di adeguati accessori.

- Sganciare le leve (8 Fig. 3) e rimuovere il coperchio (9 Fig. 4) completo di gruppo motore ed il portagalleggiante (46 Fig. 4).
- Rimuovere il filtro (10 Fig. 5) in poliestere se presente.
- Rimuovere il sacchetto in carta (11 Fig. 5) se presente.
- Rimontare il portagalleggiante (46 Fig. 35), con la freccia "FRONT" allineata alla parte anteriore della macchina (58 Fig. 35); rimontare anche il coperchio (9 Fig. 35) e bloccarlo tramite le leve (8 Fig.3).
- Introdurre, fino a finecorsa, il manicotto (14 Fig. 7) del tubo di aspirazione nella bocchetta (15 Fig. 7) presente sul fusto.
- Per sganciare il manicotto (14 Fig. 7)

spostare la levetta (16 Fig. 7) in senso orario quindi tirare verso l'esterno il manicotto (14 Fig. 7).

- Unire all'impugnatura ergonomica (17 Fig. 8) o al tubo flessibile (18 Fig. 8), a seconda dei modelli, la prolunga (19 Fig. 8).
- Unire le due prolunghe rigide (19-20 Fig. 9) facendo coincidere i due riferimenti (21-22 Fig. 9).
- Unire alla prolunga rigida (20 Fig. 10) l'accessorio voluto (bocchetta di aspirazione, bocchetta pavimenti ecc...



NOTA:

Per modelli dotati di impugnatura ergonomica è possibile regolare la forza di aspirazione agendo sulla ghiera (23 Fig. 11).
Aprendo la finestrella (24 Fig. 11) si ha una minore azione aspirante.

USO DELL'APPARECCHIO

- L'apparecchio è dotato di ruote e quindi può essere spostato tramite le apposite maniglie, oppure spinto tramite il maniglione (26 Fig. 14).
- Per il suo sollevamento inserire le dita della mano nell'apposita maniglia (27 Fig. 15) ricavata sulla parte superiore del coperchio per la versione motore singolo oppure in due persone tramite le maniglie (28 Fig. 14).

Avviamento dell'apparecchio come aspirapolvere o aspiraliquidi

- Inserire la spina (29 Fig. 16) nella presa di corrente.

Motore singolo

- Premere l'interruttore (30 Fig. 17) su "I" per avviare il motore di aspirazione, l'interruttore si illumina.

Doppio motore

- A seconda della potenza richiesta è possibile avviare un solo motore premendo l'interruttore (31 Fig. 17) su "I" oppure entrambe gli interruttori (31 e 32 Fig. 17) se

è richiesta una maggiore forza aspirante. Con interruttore premuto il relativo pulsante si illumina.



NOTA:

Quando il serbatoio di recupero è pieno, si ha un aumento di rumore e l'apparecchio non aspira più, quindi spegnere l'apparecchio e svuotare il serbatoio come descritto nei relativi paragrafi.

Avviamento apparecchio con utensili

Avviamento manuale

- Posizionare l'interruttore (57 Fig. 18) su "MAN"
- Premere l'interruttore (53 Fig. 18) su "ON" che si illumina; l'aspiratore si avvia.

Avviamento automatico

- Posizionare l'interruttore (57 Fig. 18) su "AUT"
- Premere l'interruttore (53 Fig. 18) su "ON" che si illumina. L'aspiratore si avvia quando si avvia l'utensile collegato, e si ferma pochi secondi dopo lo spegnimento dell'utensile.

Scuotifiltro

Per macchine dotate.

- Rimuovere il tubo di aspirazione come descritto nel relativo paragrafo.
- Avviare il motore di aspirazione.
- Con una manoappare la bocchetta di aspirazione (15 Fig. 19) e con l'altra mano aprire lo sportello (54 Fig. 19) per uno - due secondi.
- Ripetere la procedura per 3 volte, quindi spegnere il motore di aspirazione.

Spegnimento dell'apparecchio

- Premere gli interruttori (30, 31, 32 Fig. 17) su "0" per spegnere l'apparecchio; le lampade, se presenti sugli interruttori, si spengono.
- Staccare la spina (29 Fig. 16) dalla presa di corrente.
- Avvolgere il cavo (33 Fig. 20) e agganciarlo nell'apposita sede (34 Fig. 20).

PULIZIA E MANUTENZIONE



PERICOLO:

Prima di effettuare qualsiasi operazione di manutenzione rimuovere la spina dalla presa di corrente.

Rimozione e sostituzione sacchetto raccogli polvere in carta (se presente)

- Sganciare le leve (8 Fig. 3) e rimuovere il coperchio (9 Fig. 4) completo di gruppo motore e portagalleggiante (46 Fig. 4).
- Rimuovere il filtro (10 Fig. 5) in poliestere.
- Togliere il sacchetto in carta raccogli polvere (11 Fig. 5), e sostituirlo come indicato in precedenza.
- Rimontare il tutto procedendo in senso inverso allo smontaggio.

Svuotamento serbatoio di recupero

- Sganciare le leve (8 Fig. 3) e rimuovere il coperchio (9 Fig. 4) completo di gruppo motore e portagalleggiante (46 Fig. 4).
- Posizionarsi su una piletta di scarico e svuotare il liquido contenuto nel serbatoio di recupero (35 Fig. 21).
- Pulire l'interno del serbatoio con acqua corrente quindi rimontare il tutto procedendo in senso inverso allo smontaggio.

Per apparecchi dotati di tubo di scarico

- Sganciare il tubo di scarico (36 Fig. 22) da relativo supporto.
- Svitare il pomello (37 Fig. 23), rimuovere il tappo (38 Fig. 23) del tubo di scarico (36 Fig. 24) e svuotare il liquido contenuto nel serbatoio di recupero (35 Fig. 24).

Per apparecchi dotati di fusto basculante

- Sganciare le leve (8 Fig. 3) e rimuovere il coperchio (9 Fig. 4) completo di gruppo motore e portagalleggiante (46 Fig. 4).
- Sganciare il fermo serbatoio agendo

sulla leva (39 Fig. 25) se presente.

- Sollevare il serbatoio (35 Fig. 26) tramite l'apposita maniglia (40 Fig. 26) fino al completo svuotamento.
- Rimontare il tutto procedendo in senso inverso allo smontaggio.

Pulizia gionaliera

Controllo e pulizia filtro in poliestere (se presente)

- Sganciare le leve (8 Fig. 3) e rimuovere il coperchio (9 Fig. 4) completo di gruppo motore e portagalleggiante (46 Fig. 4).
- Rimuovere il filtro (11 Fig. 5) in poliestere.
- Pulire il filtro (Fig. 27) dall'interno verso l'esterno con un getto d'aria.
- Rimontare il tutto procedendo in senso inverso allo smontaggio.

Pulizia apparecchio

- Pulire il corpo apparecchio utilizzando un panno umido d'acqua o detergente neutro.
- Rimuovere la testata come indicato in precedenza e pulire l'interno del serbatoio con acqua corrente quindi svuotarlo come indicato precedentemente.
- Rimontare il tutto procedendo in senso inverso allo smontaggio.



PERICOLO:

Non lavare l'apparecchio con getti d'acqua.

Controlli periodici

Pulizia filtro a cartuccia

- Sganciare le leve (8 Fig. 3) e rimuovere il coperchio (9 Fig. 4) completo di gruppo motore.
- Svitare il pomello (55 Fig. 28) e togliere il filtro (56 Fig. 28).
- Pulire il filtro (56 Fig. 29) con un getto d'aria dall'interno verso l'esterno; è possibile lavare il filtro (56 Fig. 29) in acqua tiepida e rimontarlo solo dopo una completa asciugatura, se si presenta troppo sporco sostituirlo.
- Rimontare il tutto procedendo in senso inverso allo smontaggio.

Controllo filtro uscita aria

- Svitare le viti (41 Fig. 30) e rimuovere il coperchietto (42 Fig. 30).
- Rimuovere la spugnetta filtro (43 Fig. 31) e le spugnette bugnate (44 Fig. 32) se presenti.
- Pulire le spugnette con un getto d'aria (Fig. 33).
È possibile lavare le spugnette filtro in acqua tiepida e rimontarle solo dopo una completa asciugatura; se si presentano troppo sporche sostituirle.
- Rimontare il tutto procedendo in senso inverso allo smontaggio.

Controllo funzionalità galleggiante

- Rimuovere la testata come indicato in precedenza.
- Verificare che il galleggiante (45 Fig. 34) sia integro e che scorra liberamente nella sua sede.
- Rimontare il tutto procedendo in senso inverso.

PROBLEMA	CAUSA	RIMEDIO
Aspiratore non funziona.	Interruttore non premuto. Spina non inserita. Mancanza corrente.	Premere l'interruttore. Inserire la spina nella presa di corrente. Verificare la linea di alimentazione.
L'aspirazione non è soddisfacente.	Sacchetto in carta pieno. Elementi filtranti intasati. Accessori o tubi otturati. Racla bocchetta aspirazione usurata o rovinata.	Sostituire il sacchetto raccogli polvere. Pulire gli elementi filtranti. Controllare e pulire il tubo flessibile e la bocchetta di aspirazione. Controllare e sostituire la racla.

INTRODUCTION



DANGER:

Before using the machine, carefully read the **“SAFETY RECOMMENDATIONS FOR VACUUM CLEANERS”** booklet attached to this document.

TYPE OF USE

These devices were designed to vacuum liquids or solids or both, according to the technical data table from the introduction to this manual. They were designed only for this use.



DANGER:

The manufacturer can not be held responsible for any damage due to improper or incorrect use.

Any other use releases the manufacturer from liability for harm to persons and/or property and invalidates any warranty condition.



WARNING:

Do not use the unit for:

- Vacuum hot substances.
- Don't pick up flammable, incandescent, explosive or toxic dust/blends.
- This machine is not suitable for picking up dangerous dust.
- Do not use the equipment in hazardous environments.
- Do not use the appliance in

liquid suction mode to suction powder and vice versa.

Users must be properly trained to use the machine.



WARNING:

Do not use outdoors.

This appliance must be stored, taking its weight into consideration, on a solid, steady, safe and not sloping plane, indoor and in a dry area.

PREPARING THE APPLIANCE

Trolley installation

(for models equipped with detachable trolley)

- Place the trolley on the ground (1 Fig. 1).
- Insert the handle (2 Fig. 1) in the trolley.
- It is possible to adjust the handle's height, positioning it and tightening the fixing button (3 Fig. 1) in one of the two positions (4 Fig.1).
- Place the cover (5 Fig. 2) on the trolley, setting the support in the plastic (6 Fig. 2) on the trolley's rod (7 Fig. 2).

>>>

Vacuum cleaner

For appliances equipped with suitable accessories.

- Release the levers (8 Fig. 3) and remove the cover (9 Fig. 4) complete with the motor unit and floater-holder (46 Fig. 4).
- Remove the polyester filter (10 Fig. 5).
- Check, if applicable, that inside the device to be set the paper bag (11 Fig. 5).
- If the paper bag (11 Fig. 5) is not there, install it, if necessary, acting as follows: Install the paper bag (11 Fig. 6) in the nozzle (12 Fig. 6) until it passes the banding (13 Fig. 6).
- Reassemble the polyester filter (10 Fig. 5).
- Re-mount the floater-holder (46 Fig. 35), with the "FRONT" arrow aligned with the front part of the machine (58 Fig. 35); also re-mount the cover (9 Fig. 35) and block it via the levers (8 Fig.3).
- Insert, as far as possible, the sleeve (14 Fig. 7) of the suction hose into the nozzle (15 Fig. 7) on the drum.
- To release the sleeve (14 Fig. 7) turn the lever (16 Fig. 7) clockwise and then pull the sleeve outwards (14 Fig. 7).
- Connect the ergonomic handle (17 Fig. 8) or the hose (18 Fig. 8) depending on the model, with the extension (19 Fig. 8).
- Connect the two rigid extensions (19-20 Fig. 9) by aligning the two reference points (21-22 Fig. 9).
- Attach to the rigid extension (20 Fig. 10) the desired accessory (the vacuum nozzle, the dust brush, the accessory for tight spaces, the floor nozzle etc..



NOTES:

For models equipped with ergonomic handle is possible to adjust the suction force, by acting the selector (23 Fig. 11).

By opening the window (24 Fig. 11) you get a lower suction force.

Connecting the electrical brush

For devices with socket:

- Connect the electrical brush's plug to the socket (25 Fig. 12) located on the top of the vacuum (maximum output 200 W).

Tools connection



NOTE:

A relevant hose is supplied for these types of machine, with suitable tool attachments.

Power tool connection

For appliances fitted with relative outlet.

- Lift the cover (47 Fig. 13) and connect the power tool plug to the outlet (48 Fig. 13) present on the head of the vacuum cleaner (maximum power allowed 2000 W).

Pneumatic tool connection

For appliances fitted with relative attachments.

- Connect the hose (49 Fig. 13) of the pneumatic tool to the relative fitting (50 Fig. 13) present on the head of the vacuum cleaner.
- Connect the pneumatic power supply line (51 Fig. 13) to the fitting (52 Fig. 13) present on the head of the vacuum cleaner (maximum pressure allowed 10 bar).

Liquid suction

For appliances equipped with suitable accessories.

- Release the levers (8 Fig. 3) and remove the cover (9 Fig. 4) complete with the motor unit and floater-holder (46 Fig. 4).
- Remove the polyester filter (10 Fig. 5) if present.
- Remove the paper bag (11 Fig. 5) if present.
- Re-mount the floater-holder (46 Fig. 35), with the "FRONT" arrow aligned with the front part of the machine (58 Fig. 35); also re-mount the cover (9 Fig. 35) and block it via the levers (8 Fig.3).
- Insert, as far as possible, the sleeve (14 Fig. 7) of the suction hose into the nozzle

- (15 Fig. 7) on the drum.
- To release the sleeve (14 Fig. 7) turn the lever (16 Fig. 7) clockwise and then pull the sleeve outwards (14 Fig. 7).
- Merge the ergonomic handle (17 Fig. 8) or hose (18 Fig. 8) depending on the model, with the extension (19 Fig. 8).
- Connect the two rigid extensions (19-20 Fig. 9) by aligning the two reference points (21-22 Fig. 9).
- Mount on the rigid extension (20 Fig. 10) the desired accessory, (vacuum nozzle, floor nozzle etc..)



NOTES:

*For models equipped with ergonomic handle it is possible to adjust the suction force acting the nut (23 Fig. 11).
By opening the little window (24 Fig. 11) you get a lower suction force.*

USING THE APPLIANCE

- The device is equipped with wheels and thus can be moved with the proper handles, or it can be pushed with the help of the handle (26 Fig. 14).
- To lift it up insert your fingers under the dedicated handle (27 Fig. 15) on the top of the cover of the single version motor or lift with the help of two people using the handles (28 Fig. 14).

Starting the appliance as a dust suction device or liquid suction device

- Insert the plug (29 Fig.16) into the socket.

Single motor

- Push the switch (30 Fig. 17) on "I" to start the suction motor; the switch lights up.

Double motor

- Depending on the power required it is possible to start only one motor by pressing the switch (31 Fig. 17) on "I" or both switches (31 e 32 Fig. 17) if a greater suction force is required.

When the switch pressed the corresponding button lights up.



NOTES:

When the recovery tank is full, the noise intensity increases and the device can no longer aspire. Then you must switch off the device and empty the tank as described in the relevant paragraphs.

Starting the appliance with tools

Manual start-up

- Position the switch (57 Fig. 18) at "MAN"
- Press the switch (53 Fig. 18) at "ON", which lights up; the vacuum cleaner starts.

Automatic start-up

- Position the switch (57 Fig. 18) at "AUT"
- Press the switch (53 Fig. 18) at "ON", which lights up. The vacuum cleaner starts-up when the tool connected starts and stops a few seconds after tool switch-off.

Filter-shaker

For machines supplied.

- Remove the suction hose as described in the relative paragraph.
- Start the suction motor.
- Use one hand to block the suction nozzle (15 Fig. 19) and use the other hand to open the hatch (54 Fig. 19) for one - two seconds.
- Repeat the procedure 3 times and then switch the suction motor off.

Switching off the appliance

- Push the switches (30, 31, 32 Fig. 17) to the "0" position to stop the device; the lights, if any on the switches, will go off.
- Remove the plug (29 Fig. 16) from the electrical socket.
- Wind up the cable (33 Fig. 20) and hook it onto its housing (34 Fig. 20).

CLEANING AND MAINTENANCE



DANGER:

Before performing any maintenance operation, unplug the appliance from the electrical socket.

Removing and replacing the paper dust collection bag (if present)

- Release the levers (8 Fig. 3) and remove the cover (9 Fig. 4) complete with motor unit and floater-holder (46 Fig. 4).
- Remove the polyester filter (10 Fig. 5).
- Remove the paper bag for collecting dust (11 Fig. 5), and replace it as described above.
- Reassemble all the parts by following the dismantling process steps in the reverse order.

Emptying the recovery tank

- Release the levers (8 Fig. 3) and remove the cover (9 Fig. 4) complete with motor unit and floater-holder (46 Fig. 4).
- Place it on the top of a drain and empty the liquid in the recovery tank (35 Fig. 21).
- Clean the inside of the tank with running water and then re-install everything doing the opposite of the disassembly.

For machines equipped with drain hose

- Release the exhaust tube (36 Fig. 22) from its base.
- Unscrew the button (37 Fig. 23), remove the cap (38 Fig. 23) of the exhaust hose (36 Fig. 24) and drain the liquid in the recovery tank (35 Fig. 24).

For devices with rocking tank

- Release the levers (8 Fig. 3) and remove the cover (9 Fig. 4) complete with motor unit and floater-holder (46 Fig. 4).

- Remove the tank locking device by acting the lever (39 Fig. 25) if any
- Lift the tank (35 Fig. 26) with the appropriate lever (40 Fig. 26) until completely emptied.
- Replace everything doing the opposite of the disassembly.

Daily cleaning

Checking and cleaning the polyester filter (if present)

- Release the levers (8 Fig. 3) and remove the cover (9 Fig. 4) complete with motor unit and floater-holder (46 Fig. 4).
- Remove the polyester (11 Fig. 5) filter.
- Clean the filter (Fig. 27) from the inside out with a blast of air.
- Reassemble all the parts by following the dismantling process steps in the reverse order.

Cleaning the appliance

- Clean the unit body with a cloth dampened with water or a mild detergent.
- Remove the top, as described above and clean the inside with running water and then empty it, as indicated above. Replace everything doing the opposite of the disassembly.



DANGER:

Do not wash the appliance using jets of water.

Periodic checks

Cleaning the cartridge filter

- Release the levers (8 Fig. 3) and remove the cover (9 Fig. 4) complete with motor unit.
- Loosen the knob (55 Fig. 28) and remove the filter (56 Fig. 28).
- Clean the filter (56 Fig. 29) with a jet of air from the inside outwards; the filter can be washed (56 Fig. 29) in warm water. Re-mount it only when it is completely dry, replace it if it is too dirty.
- Re-mount everything, proceeding in the opposite order to disassembly.

Checking the air outlet filter

- Loosen the screws (41 Fig. 30) and remove the cover (42 Fig. 30).
- Remove the foam tank (43 Fig. 31) and the texture sponges (44 Fig. 32) if any.
- Clean the sponges with a blast of air (Fig. 33).
The filter sponges can be washed in warm water and must only be replaced once they are completely dry; if too dirty, replace them with new ones.
- Reassemble all the parts by following the dismantling process steps in the reverse order.

Checking the floater

- Remove the top as shown above.
- Check if the floater (45 Fig. 34) is in good condition and if it moves freely in its space.
- Re-mount everything, proceeding in reverse order.

PROBLEM	CAUSE	SOLUTION
The vacuum cleaner does not work.	Switch not pressed.	Press the switch.
	Plug not inserted.	Insert the plug into the socket.
	No current.	Check the power supply line.
Suction is not satisfactory.	Paper bag full.	Replace the dust bag.
	Filter elements clogged.	Clean the filter elements.
	Accessories or tubes clogged.	Check and clean the flexible hose and the suction nozzle.
	Suction nozzle squeegee worn or damaged.	Check and replace the squeegee.

INTRODUCTION



DANGER:

Avant d'utiliser la machine, lire attentivement le livret « **AVERTISSEMENTS DE SÉCURITÉ POUR ASPIRATEURS** » joint au présent manuel.

TYPE D'UTILISATION

Ces dispositifs ont été conçus pour aspirer des liquides ou des solides ou des deux, selon le tableau avec les données techniques de l'introduction du manuel. Seulement pour cette utilisation a été conçu.



DANGER :

Le constructeur ne peut être retenu responsable des éventuels dommages dus à une utilisation impropre ou incorrecte. Toute autre utilisation dégage le fabricant de toute responsabilité pour endommagements sur des personnes et/ou choses et annule toute condition de garantie.



AVERTISSEMENT:

Ne pas utiliser l'appareil pour:

- Aspirer les substances chaudes.
- Ne pas aspirer de substances/mélanges incandescents, inflammables, explosifs, toxiques.
- Cet appareil ne convient pas ramasser les poussières dangereuses.

- Ne pas utiliser l'équipement dans des environnements dangereux.
- Ne pas utiliser l'appareil en version aspirateur pour liquides pour aspirer des poussières et vice-versa.

Les opérateurs doivent être instruits adéquatement sur l'utilisation de cet appareil.



AVERTISSEMENT:

Réservé uniquement à usage à l'intérieur.

Cet appareil doit être rangé, en tenant compte de son poids, sur un plan stable et sûr, non incliné et seulement dans des endroits fermés et sans humidité.

PRÉPARATION APPAREIL

Montage du chariot

(pour les modèles équipés de chariot démontable)

- Placez le chariot sur le terrain (1 Fig. 1).
- Insérez la hauteur (2 Fig. 1) dans le chariot.
- Est possible d'ajuster la hauteur de la poignée, le positionnant et en serrant le bouton de fixation (3 Fig. 1) au droit de chacune des deux positions (4 Fig. 1).
- Placez le boîtier (5 Fig. 2) sur le chariot, mise l'appui dans le plastique (6 Fig. 2) de la tige (7 Fig. 2) du chariot.

>>>

Aspirateur de poussières

Pour des appareils pourvus des accessoires adéquats.

- Décrocher le levier (8 Fig. 3) et retirer le couvercle (9 Fig. 4) avec le groupe moteur et le porte-flotteur (46 Fig. 4).
- Retirer le filtre (10 Fig. 5) en polyester.
- Vérifiez, le cas échéant, que à l'intérieur de l'appareil est monté le sac en papier (11 Fig. 5).
- Si le sac en papier (11 Fig. 5) n'est pas présent, l'installer, si nécessaire, agir comme suit:
Remplacer le sac en papier (11 Fig. 6) en la buse (12 Fig. 6) en faisant passer du collier (13 Fig. 6).
- Remonter le filtre (10 Fig. 5) en polyester.
- Retirer le porte-flotteur (46 Fig. 35), avec la flèche « **FRONT** » alignée sur la partie antérieure de la machine (58 Fig. 35) ; remonter également le couvercle (9 Fig. 35) et le bloquer à l'aide du levier (8 Fig.3).
- Introduire, jusqu'en fin de course, le manchon (14 Fig. 7) du tuyau d'aspiration dans la bouche (15 Fig. 7) présente sur la cuve.
- Pour décrocher le manchon (14 Fig. 7) déplacer le levier (16 Fig. 7) dans le sens horaire puis tirer le manchon vers l'extérieur (14 Fig. 7).
- Installer la poignée ergonomique (17 Fig. 8) ou le tube flexible (18 Fig. 8) selon le modèle, avec l'extension (19 Fig.8).
- Unir les deux extensions rigides (19-20 Fig. 9) par l'alignement des deux points de référence (21-22 Fig. 9).
- Monté sur l'extension rigide (20 Fig.10) l'accessoire désiré (buse, brosse à poussière, suceur plat, crevasse, suceur, etc..)



REMARQUE:

Pour les modèles équipés avec poignée ergonomique est possible de régler la force d'aspiration agissante du sélecteur (23 Fig. 11).

Par l'ouverture de la fenêtre (24 Fig. 11) on obtient moins de force d'aspiration.

Connexion de la brosse électrique

Pour les appareils avec prise:

- Connectez la brosse électrique a la sortie (25 Fig. 12) présente en haut de l'aspirateur (maximale 200 W).

Branchement des outils



REMARQUE :

Pour ces types de machines, un tuyau approprié est fourni avec les raccords adaptés pour les outils.

Branchement outil électroportatif

Pour les appareils équipés d'une prise.

- Soulever le couvercle (47 Fig. 13) et brancher la fiche de l'outil électroportatif (48 Fig. 13) présent sur la tête de l'aspirateur (puissance maximale autorisée 2 000 W).

Branchement outil pneumatique

Pour les appareils équipés des raccords correspondants.

- Brancher le tuyau (49 Fig. 13) de l'outil pneumatique au raccord relatif (50 Fig. 13) présent sur la tête de l'aspirateur.
- Brancher la ligne d'alimentation pneumatique (51 Fig. 13) sur le raccord (52 Fig. 13) présent sur la tête de l'aspirateur (pression maximale autorisée 10 bars).

Aspirateur pour liquides

Pour des appareils pourvus des accessoires adéquats :

- Décrocher le levier (8 Fig. 3) et retirer le couvercle (9 Fig. 4) avec le groupe moteur et le porte-flotteur (46 Fig. 4).
- Retirer le filtre (10 Fig. 5) en polyester, si présent.
- Retirer le sac en papier (11 Fig. 5) si présent.
- Retirer le porte-flotteur (46 Fig. 35), avec la flèche « **FRONT** » alignée sur la partie antérieure de la machine (58 Fig. 35) ; remonter également le couvercle (9 Fig. 35) et le bloquer à l'aide du levier (8 Fig.3).
- Introduire, jusqu'en fin de course, le man-

- chon (14 Fig. 7) du tuyau d'aspiration dans la bouche (15 Fig. 7) présente sur la cuve.
- Pour décrocher le manchon (14 Fig. 7) déplacer le levier (16 Fig. 7) dans le sens horaire puis tirer le manchon vers l'extérieur (14 Fig. 7).
 - Installer la poignée ergonomique (17 Fig. 8) ou le tube flexible (18 Fig. 8) selon le modèle, avec l'extension (19 Fig.8).
 - Unir les deux extensions rigides (19-20 Fig. 9) par l'alignement des deux points de référence (21-22 Fig. 9).
 - Monté sur l'extension rigide (20 Fig.10) l'accessoire désiré (buse, brosse à pousser, suceur plat, crevasse, suceur, etc..

i **REMARQUE:**

Pour les modèles équipés avec poignée ergonomique est possible de régler la force d'aspiration agissante du sélecteur (23 Fig. 11).

Par l'ouverture de la fenêtre (24 Fig. 11) on obtient moins de force d'aspiration.

UTILISATION DE L'APPAREIL

- Le dispositif est équipé de roues et ainsi peut être déplacé avec des poignées appropriées, ou être poussé au moyen de manipuler (26 Fig. 14).
- Pour le soulever, introduire les doigts de la main dans la poignée (27 Fig. 15) située sur la partie supérieure du couvercle pour la version avec moteur simple ou bien à deux au moyen des poignées (28 Fig. 14).

Démarrage de l'appareil comme aspirateur ou aspirateur à eau

- Insérer la fiche (29 Fig. 16) dans la prise de courant.

Moteur simple

- Mettre l'interrupteur (30 Fig. 17) sur "I" pour démarrer le moteur d'aspiration, l'interrupteur s'allume.

Moteur double

- Selon la puissance exigée, il est possible de démarrer un seul moteur en positionnant l'interrupteur (31 Fig. 17) sur "I" ou bien en appuyant sur les deux interrupteurs (31 e 32 Fig. 17) si une force d'aspiration majeure est nécessaire. Avec l'interrupteur appuyé, le bouton relatif s'allume.

i **REMARQUE:**

Lorsque le réservoir de récupération est plein, l'intensité du bruit augmente et le dispositif n'aspire pas. Alors vous avez arrêté le dispositif et vidé le réservoir, comme décrit dans les paragraphes pertinents.

Démarrage de l'appareil avec outils

Démarrage manuel

- Placer l'interrupteur (57 Fig. 18) sur « MAN »
- Appuyer sur la touche (53 Fig. 18) sur « ON3 qui s'allume ; l'aspirateur démarre.

Démarrage automatique

- Placer l'interrupteur (57 Fig. 18) sur « AUT »
- Appuyer sur la touche (53 Fig. 18) sur « ON » qui s'éclaire. L'aspirateur démarre lorsque l'outil branché démarre, et s'arrête quelques secondes après l'arrêt de l'outil.

Secoueur de filtre

Pour les machines équipées.

- Retirer le tuyau d'aspiration comme décrit dans le paragraphe correspondant.
- Démarrer le moteur d'aspiration.
- Avec une main, boucher la bouche d'aspiration (15 Fig. 19) et avec l'autre main, ouvrir la porte (54 Fig. 19) pendant une - deux secondes.
- Répéter la procédure pendant 3 fois, puis éteindre le moteur d'aspiration.

Extinction de l'appareil

- Appuyez les interrupteurs (30, 31, 32 Fig. 17) sur "0" pour désactiver le dispositif; lumières, s'il est les interrupteurs sont éteints.

- Débrancher la fiche (29 Fig. 16) de la prise de courant.
- Enrouler le câble (33 Fig. 20) et le fixer dans son siège (34 Fig. 20).

NETTOYAGE ET ENTRETIEN



DANGER :

Avant d'effectuer toute opération d'entretien, débrancher la fiche de la prise de courant.

Retrait et remplacement du sac récolte-poussières en papier (si présent)

- Décrocher le levier (8 Fig. 3) et retirer le couvercle (9 Fig. 4) avec le groupe moteur et le porte-flotteur (46 Fig. 4).
- Retirer le filtre (10 Fig. 5) en polyester.
- Retirer le sac en papier pour recueillir de la poussière (11 Fig. 5), et remplacé comme décrit ci-dessus.
- Remonter le tout en procédant dans le sens contraire du démontage.

Vidage du réservoir de récupération

- Décrocher le levier (8 Fig. 3) et retirer le couvercle (9 Fig. 4) avec le groupe moteur et le porte-flotteur (46 Fig. 4).
- Positionnez-vous sur une drains et drainer le liquide du réservoir de récupération (35 Fig. 21).
- Nettoyer le réservoir avec l'eau courante puis remplacer tous a faire le contraire de démontage.

Pour les machines équipées avec un tube d'évacuation

- Retirer le tube d'évacuation (36 Fig. 22) de sa base.
- Dévissez le bouton (37 Fig. 23), enlever le bouchon (38 Fig. 23) du tuyau d'évacuation (36 Fig. 24) et drainer le liquide du réservoir de récupération (35 Fig. 24).

Pour les machines équipées avec réservoir bascule

- Décrocher le levier (8 Fig. 3) et retirer le couvercle (9 Fig. 4) avec le groupe moteur et le porte-flotteur (46 Fig. 4).
- Desserrer le blocage de la cuve, à action de levier (39 Fig. 25) s'il est
- Soulevez le réservoir (35 Fig. 26) avec le levier appropriée (40 Fig. 26) jusqu'à la vidange complète
- Remplacer tous a faire le contraire de démontage.

Nettoyage quotidien

Contrôle et nettoyage du filtre en polyester (si présent)

- Décrocher le levier (8 Fig. 3) et retirer le couvercle (9 Fig. 4) avec le groupe moteur et le porte-flotteur (46 Fig. 4).
- Retirer le filtre (11 Fig. 5) en polyester.
- Nettoyer le filtre (Fig. 27) de l'intérieur vers l'extérieur avec un jet d'air.
- Remonter le tout en procédant dans le sens contraire du démontage.

Nettoyage de l'appareil

- Nettoyer le corps de l'appareil en utilisant un chiffon humidifié avec de l'eau ou un détergent neutre.
- Enlever la partie supérieure, comme indiqué ci-dessus et nettoyer le réservoir avec de l'eau courante, puis vider, comme indiqué ci-dessus.
Remplacer tous a faire le contraire de démontage.



DANGER :

Ne pas laver l'appareil avec des jets d'eau.

Contrôles périodiques

Nettoyage du filtre à cartouche

- Décrocher le levier (8 Fig. 3) et retirer le couvercle (9 Fig. 4) avec le groupe moteur.
- Dévisser le pommeau (55 Fig. 28) et retirer le filtre (56 Fig. 28).
- Nettoyer le filtre (56 Fig. 29) avec un jet d'air de l'intérieur vers l'extérieur ; il est possible de laver le filtre (56 Fig. 29) dans de l'eau tiède et de le remonter uniquement après un séchage complet, s'il est trop sale, le remplacer.
- Remonter le tout en procédant en sens inverse au démontage.

Contrôle du filtre sortie de l'air

- Dévisser les vis (41 Fig. 30) et retirer le couvercle (42 Fig. 30).
- Retirer filtre d'éponge (43 Fig. 31) et éponges texture (44 Fig. 32) s'il est.
- Nettoyer les éponges avec un jet d'air (Fig. 33).

Il est possible de laver les éponges dans de l'eau tiède et de les replacer seulement une fois qu'elles seront complètement sèches ; si elles résultent trop sales, il faut les remplacer.

- Remonter le tout en procédant dans le sens contraire du démontage.

Vérification du fonctionnement du flotteur

- Enlever la partie supérieure, comme indiqué ci-dessus.
- Vérifier si le flotteur (45 Fig. 34) est en bon état et se déplacer librement dans l'espace.
- Remonter le tout en procédant en sens inverse.

PROBLÈME	CAUSE	REMÈDE
L'aspirateur ne fonctionne pas.	Interrupteur non enclenché. Fiche non insérée. Panne de courant.	Appuyer sur l'interrupteur. Insérer la fiche dans la prise de courant. Vérifier la ligne d'alimentation.
L'aspiration n'est pas satisfaisante.	Sac en papier plein. Éléments filtrants encrassés. Accessoires ou tuyaux bouchés. Raclette buse d'aspiration usée ou abîmée.	Remplacer le sac récolte poussières. Nettoyer les éléments filtrants. Contrôler et nettoyer le tuyau flexible et la bouche d'aspiration. Contrôler et remplacer la raclette.

EINLEITUNG



GEFAHR:

Vor dem Gebrauch des Geräts, aufmerksam das Heft „**SICHERHEITSHINWEISE FÜR SAUGGERÄTE**“, das der vorliegenden Anleitung beigelegt ist.

ART DER ANWENDUNG

Diese Geräte wurden für das Absaugen von flüssigen oder festen Stoffen, oder beides entworfen, gemäß der Tabelle mit den technischen Daten in dem Einführungsteil des Handbuches. Es wurden nur für diese Verwendung entworfen.



GEFAHR:

Der Hersteller haftet nicht für eventuelle Schäden, die auf einen unangemessenen oder unsachgemäßen Gebrauch zurückzuführen sind.

Jede andere Art der Anwendung enthebt den Hersteller von seiner Verantwortung für Personen- oder Sachschäden und führt zum Verfall sämtlicher Garantieansprüche.



WARNUNG:

Nicht verwenden für:

- Das Absaugen von heißen Substanzen.
- Nie glühende, entflammbare, explosive, toxische Substanzen/ Mischungen aufsaugen.

- Dieses Gerät ist nicht zum Absaugen von gefährlichen Stäuben ausgelegt.
- Verwenden Sie das Gerät nicht in explosionsgefährdeten Umgebungen.
- Benutzen Sie das Gerät in der Version als Nasssauger nicht, um Staub zu saugen und umgekehrt.

Das Bedienpersonal ist für die Benutzung dieser Maschine zweckmäßig anzulernen.



WARNUNG:

Nur für Innenbereiche ausgelegt.

Zum Abstellen des Geräts ist ein geschlossener und trockener Raum mit einer stabilen und sicheren Fläche, die eine zweckentsprechende Belastbarkeit aufweist, zu wählen.

VORBEREITUNG DES GERÄTS

Montage der Wagen

(für die Modelle ausgerüstet mit abnehmbaren Wagen)

- Sen Wagen auf den Fußboden stellen (1 Abb. 1).
- Den Griff (2 Abb. 1) in den Wagen stecken.
- Es ist möglich, den Handgriff auf die Höhe einzustellen, indem Sie ihn einstecken, und den Knopf (3 Abb. 1) in einer der zwei Stellungen festdrehen (4 Abb. 1).
- Das Gehäuse (5 Abb. 2) auf den Wagen stellen, und den Halter in die Plastik (6 Abb. 2) auf dem Wagenstab (7 Abb. 2) befestigen.

>>>

Staubsauger

Für Geräte mit entsprechendem Zubehör.

- Die Hebel (8 Abb. 3) ausklinken und den Deckel (9 Abb. 4) zusammen mit dem Motor und dem Schwimmerhalter (46 Abb. 4) abnehmen.
- Den Polyesterfilter (10 Abb. 5) entfernen.
- Kontrollieren, wenn nötig, dass der Papierbeutel (11 Abb. 5) in dem Gerät montiert ist
- Wenn der Papierbeutel (11 Abb. 5) nicht anwesend ist, montieren Sie ihn, wenn nötig, wie folgt:
Den Papierbeutel (11 Abb. 6) in die Duse montieren (12 Abb. 6) bis es an den Binder (13 Abb. 6) vorbeigeht.
- Den Polyesterfilter (10 Abb.5) wieder montieren.
- Den Schwimmerhalter (46 Abb. 35) mit dem Pfeil „FRONT“ mit dem vorderen Teil des Geräts ausgerichtet (58 Abb. 35) erneut einsetzen; auch den Deckel (9 Abb. 35) wieder aufsetzen und diesen mit den Hebeln (8 Abb.3) verschließen.
- Die Saugrohrmuffe (14 Abb. 7) bis zum Endanschlag in den Stutzen (15 Abb. 7) am Behälter einfügen.
- Zum Lösen der Muffe (14 Abb. 7) den Hebel (16 Abb. 7) im Uhrzeigersinn verschieben, dann die Muffe nach außen abziehen (14 Abb. 7).
- Den ergonomischen Griff (17 Abb. 8) oder den flexiblen Schlauch (18 Abb. 8) je nach dem Modell, mit der Verlängerung (19 Abb. 8) verbinden.
- Die zwei starren Verlängerungen (19-20 Abb. 9) durch die Ausrichtung der beiden Bezugspunkte (21-22 Abb. 9) verbinden.
- Auf der starren Verlängerung (20 Abb. 10) den gewünschten Zubehör (Saugdüse, Staubbürstel, Fugendüse, Bodendüse, etc) montieren..



BEMERKUNG:

Für die mit dem ergonomischen Handgriff ausgerüsteten Modellen ist die Einstellung der Saugkraft mit dem Wähler (23 Abb. 11) möglich. Durch das Öffnen des Fensters (24 Abb. 11) wird eine niedrigere Saugkraft erzeugt.

Anschließen der elektrischen Bürste

Für die Geräte ausgerüstet mit Steckdose:

- Den Stecker der elektrischen Bürste in die Steckdose (25 Abb. 12) an der obere Seite des Staubsaugers einstecken (maximal zugelassene Kraft 200 W).

Anschluss der Werkzeuge



HINWEIS:

Für diese Art von Gerät wird ein spezielles Rohr mit den entsprechenden Anschlüssen für die Werkzeuge mitgeliefert.

Anschluss des Elektrowerkzeugs

Für mit der entsprechenden Steckdose ausgestatteten Geräte.

- Den Deckel (47 Abb. 13) anheben und den Stecker des Elektrowerkzeugs in die Steckdose (48 Abb.13) auf dem Oberteil des Saugers stecken (höchste zulässige Leistung 2000 W).

Anschluss Druckluftwerkzeug

Für mit den entsprechenden Anschlüssen ausgestatteten Geräte.

- Den Schlauch (49 Abb.13) des Druckluftwerkzeugs an dem entsprechenden Anschluss (50 Abb. 13) auf dem Oberteil des Saugers anbringen.
- Die Druckluftversorgungsleitung (51 Abb. 13) mit dem auf dem Oberteil des Saugers befindlichen Anschluss (52 Abb. 13) verbinden (höchstzulässiger Druck 10 Bar).

Flüssigkeitssauger

Für Geräte mit entsprechendem Zubehör.

- Die Hebel (8 Abb. 3) ausklinken und den Deckel (9 Abb. 4) zusammen mit dem Motor und dem Schwimmerhalter (46 Abb. 4) abnehmen.
- Den Polyesterfilter, (10 Abb. 5) falls vorhanden, entfernen.
- Den Papierbeutel (11 Abb. 5), falls vorhanden, entfernen.
- Den Schwimmerhalter (46 Abb. 35) mit dem Pfeil „FRONT“ mit dem vorderen Teil des Geräts ausgerichtet (58 Abb. 35) erneut einsetzen; auch den Deckel (9

- Abb. 35) wieder aufsetzen und diesen mit den Hebeln (8 Abb.3) verschließen.
- Die Saugrohrmuffe (14 Abb. 7) bis zum Endanschlag in den Stutzen (15 Abb. 7) am Behälter einfügen.
 - Zum Lösen der Muffe (14 Abb. 7) den Hebel (16 Abb. 7) im Uhrzeigersinn verschieben, dann die Muffe nach außen abziehen (14 Abb. 7).
 - Den ergonomischen Griff (17 Abb. 8) oder den flexiblen Schlauch (18 Abb. 8) je nach dem Modell, mit der Verlängerung (19 Abb. 8) verbinden.
 - Die zwei starren Verlängerungen (19-20 Abb. 9) durch die Ausrichtung der beiden Bezugspunkte (21-22 Abb. 9) verbinden.
 - Auf der starren Verlängerung (20 Abb. 10) den gewünschten Zubehör (Saugdüse, Staubbürste, Fugendüse, Bodendüse, etc) montieren..



BEMERKUNG:

Für die mit dem ergonomischen Handgriff ausgerüsteten Modellen ist die Einstellung der Saugkraft mit der Mutter (23 Abb. 11) möglich. Durch das Öffnen des Fensters (24 Abb. 11) wird eine niedrigere Saugkraft erzeugt.

ANWENDUNG DES GERÄTS

- Das Gerät ist mit Rädern ausgerüstet und somit kann es mit Hilfe der entsprechenden Handgriffe bewegt oder mit Hilfe des Handgriffs (26 Abb. 14) weggeschoben werden).
- Um das Gerät zu heben, in der Version mit Einzel-Motor, die Finger in den entsprechenden Griff (27 Abb. 15) am oberen Teil des Deckels einfügen, oder das Gerät mit zwei Personen an den Griffen (28 Abb. 14) anfassen und heben.

Start des Geräts als Staub- bzw. als Flüssigkeitssauger

- Den Stecker (29 Abb. 16) in die Steckdose stecken.

Einzel-Motor

- Den Schalter (30 Abb. 17) auf "I" setzen, um den Saugmotor einzuschalten, der Schalter leuchtet auf.

Doppel-Motor

- In Abhängigkeit der erforderlichen Leistung kann durch Drücken des Schalters (31 Abb. 17) auf „I“ ein einzelner Motor eingeschaltet werden, oder es können beide Schalter (31 und 32 Abb. 17) gedrückt werden, wenn eine stärkere Saugleistung benötigt wird.
Mit gedrücktem Schalter leuchtet die entsprechende Taste auf.



BEMERKUNG:

Wenn der Wiedergewinnungsbehälter voll ist, steigt der Lärm und das Gerät saugt nicht mehr. Dann soll das Gerät ausgeschaltet und der Behälter wie oben beschrieben entleert werden.

Start des Geräts mit Werkzeugen

Manueller Start

- Den Schalter (57 Abb. 18) auf „MAN“ stellen
- Den Schalter (53 Abb. 18) auf „ON“ drücken, der aufleuchtet, der Staubsauger geht an.

Automatischer Start

- Den Schalter (57 Abb. 18) auf „AUT“ stellen
- Den Schalter (53 Abb. 18) auf „ON“ drücken, der aufleuchtet. Der Staubsauger startet, wenn das angeschlossene Werkzeug startet und hält wenige Sekunden nach dem Abschalten des Werkzeugs an.

Filterrüttler

Für damit ausgestattete Geräte.

- Den Saugschlauch gemäß der Beschreibung im entsprechenden Absatz abnehmen.
- Den Saugermotor einschalten.
- Mit einer Hand die Saugöffnung (15 Abb. 19) verschließen und mit der anderen Hand die Klappe (54 Abb. 19) ein - zwei Sekunden lang öffnen.
- Den Vorgang 3 Mal wiederholen, dann den Saugermotor abstellen.

Ausschalten des Geräts

- Die Schalter (30, 31, 32 Abb. 17) in die Stellung "0" drücken um das Gerät aus-

zuschalten; das Licht, wenn es welche auf die Schalter gibt, geht aus.

- Den Stecker (29 Abb. 16) aus der Steckdose ziehen.
- Das Kabel (33 Abb. 20) aufwickeln und im entsprechenden Sitz (34 Abb. 20) befestigen.

REINIGUNG UND WARTUNG



GEFAHR:

Bevor irgendein Wartungseingriff vorgenommen wird, den Stecker aus der Steckdose ziehen.

Entfernung und Austausch des Papierstaubbeutels (falls vorhanden)

- Die Hebel (8 Abb. 3) ausklinken und den Deckel (9 Abb. 4) zusammen mit dem Motor und dem Schwimmerhalter (46 Abb. 4) abnehmen.
- Den Polyesterfilter (10 Abb. 5) entfernen.
- Den Papierbeutel für den Staub (11 Abb. 5) entfernen und ihn wie oben beschrieben ersetzen.
- Alles in umgekehrter Reihenfolge wieder montieren.

Entleerung des Schmutzwasserbehälters

- Die Hebel (8 Abb. 3) ausklinken und den Deckel (9 Abb. 4) zusammen mit dem Motor und dem Schwimmerhalter (46 Abb. 4) abnehmen.
- Sich über einen Ausguß stellen und die Flüssigkeit aus dem Behälter (35 Abb. 21) entleeren
- Das Innere des Behälters mit flüssigem Wasser reinigen, und alles in umgekehrter Reihenfolge wieder montieren.

Für die Geräte ausgerüstet mit einem Entleerungsschlauch

- Den Entleerungsschlauch (36 Abb. 22) aus seinem Halter rausnehmen
- Den Knopf (37 Abb. 23) abschrauben, den Verschluss (38 Abb. 23) des Ent-

leerungsschlauches (36 Abb. 24) entfernen und den Behälter (35 Abb. 24) entleeren.

Für die Geräte ausgerüstet mit Kippbehälter

- Die Hebel (8 Abb. 3) ausklinken und den Deckel (9 Abb. 4) zusammen mit dem Motor und dem Schwimmerhalter (46 Abb. 4) abnehmen.
- Die Behältersperre anhand des Hebels (39 Abb. 25) lösen, wenn es gibt
- Den Behälter (35 Abb. 26) mit Hilfe des entsprechenden Griffes (40 Abb. 26) bis zur vollständigen Entleerung anheben
- Alles in umgekehrter Reihenfolge wieder montieren.

Tägliche Reinigung

Prüfung und Reinigung des Polyesterfilters (falls vorhanden)

- Die Hebel (8 Abb. 3) ausklinken und den Deckel (9 Abb. 4) zusammen mit dem Motor und dem Schwimmerhalter (46 Abb. 4) abnehmen.
- Den Polyesterfilter (11 Abb. 5) entfernen.
- Den Filter (Abb. 27) von Innen nach Außen mit einem Luftstrahl reinigen.
- Alles in umgekehrter Reihenfolge wieder montieren.

Reinigung des Gerätes

- Den Gerätekörper mit einem Tuch, das mit Wasser oder neutralem Reinigungsmittel angefeuchtet wurde, reinigen.
- Den Deckel gemäß den Anweisungen oben entfernen und das Innere des Behälters mit flüssigem Wasser reinigen, dann alles entleeren, wie oben gezeigt. Alles in umgekehrter Reihenfolge wieder montieren.



GEFAHR: Das Gerät nicht mit Wasserstrahlen reinigen.

Regelmäßige Kontrollen

Reinigung des Filtereinsatzes

- Die Hebel (8 Abb. 3) ausklinken und den Deckel (9 Abb. 4) zusammen mit dem Motor abnehmen.
- Den Knauf (55 Abb. 28) abschrauben und den Filter (56 Abb. 28) herausnehmen.
- Den Filter (56 Abb. 29) mit einem Luftstrahl von innen nach außen reinigen; es ist möglich, den Filter (56 Abb. 29) in lauwarmem Wasser zu waschen und ihn erst wieder nach einer vollständigen Trocknung einzusetzen, ist er zu schmutzig, diesen ersetzen.
- Alles wieder einbauen und dabei in umgekehrter Reihenfolge als beim Ausbau vorgehen.

Kontrolle des Luftaustrittsfilters

- Die Schrauben (41 Abb. 30) lösen und den Deckel (42 Abb. 30) entfernen.
- Den Schwammfilter (43 Abb. 31) und die Texturschwämme (44 Abb. 32) beseitigen, wenn es gibt.
- Den Schwamm mit einem Luftstrahl (Abb. 33) reinigen.

Die Filterschwämme können in lauwarmem Wasser gewaschen und wenn sie komplett getrocknet sind, wieder montiert werden. Sollten sie zu sehr verschmutzt sein, diese austauschen.

- Alles in umgekehrter Reihenfolge wieder montieren.

Funktion des Schwimmers überprüfen

- Den Deckel gemäß den Anweisungen oben entfernen.
- Überprüfen ob der Schwimmer (45 Abb. 34) im guten Zustand ist und sich frei in seinem Raum bewegt.
- Alles wieder einbauen und dabei in umgekehrter Reihenfolge vorgehen.

PROBLEM	URSACHE	BEHEBUNG
Sauger funktioniert nicht.	Der Schalter ist nicht gedrückt. Stecker nicht angeschlossen. Kein Strom vorhanden.	Schalter drücken. Den Stecker in die Steckdose stecken. Die Versorgungsleitung prüfen.
Die Saugleistung ist ungenügend.	Papierbeutel voll. Filterelemente verstopft. Zubehör oder Rohre verstopft. Abstreifer Saugdüse abgenutzt oder beschädigt.	Den Staubbeutel austauschen. Die Filterelemente reinigen. Den Schlauch und die Saugdüse überprüfen und reinigen. Den Abstreifer überprüfen und austauschen.

INTRODUCCIÓN



PELIGRO:

Antes de usar la máquina, hay que leer atentamente el manual **“ADVERTENCIAS DE SEGURIDAD PARA ASPIRADORES”** adjunto al presente.

TIPO DE USO

Estos dispositivos fueron diseñados para aspirar líquidos o sólidos, o ambos, según el cuadro con datos técnicos de la introducción al manual. Sólo para este uso han sido diseñados.



PELIGRO:

El fabricante no asume ninguna responsabilidad por los daños que puedan generarse por el uso inadecuado o incorrecto del aparato.

Cualquier otro uso releva de responsabilidad al fabricante por los daños que se le ocasionen a las personas o las cosas y deja sin efectos la garantía.



ADVERTENCIA:

No utilice la unidad para:

- Aspirar sustancias calientes.
- No aspire sustancias/mezclas incandescentes, inflamables, explosivas ni tóxicas.
- Este aparato no es adecuado para recoger polvos peligrosos.

- No utilice el equipo en ambientes peligrosos.
- No utilizar el aparato en versión aspirador de líquidos para aspirar polvo y viceversa.

Los operadores tiene que estar adecuadamente formados para utilizar esta máquina.



ADVERTENCIA:

Solo para uso interno.

Este aparato tiene que almacenarse teniendo en cuenta su peso en un plano estable, seguro y sin inclinación, solo en ambientes cerrados y sin humedades.

PREPARACIÓN DEL APARATO

Montaje de carrito

(por los modelos equipados con carrito extraíble)

- Coloque el carrito en el suelo (1 Fig. 1).
- Inserte la manija (2 Fig. 1) en el carrito
- Es posible ajustar la altura del mango, posicionándola y apretando el botón de fijación (3 Fig. 1) al derecho de cualquiera de dos posiciones (4 Fig. 1).
- Coloque la carcasa (5 Fig. 2) en el carrito, fijando el soporte en el plástico (6 Fig. 2) de la varilla (7 Fig. 2) del carrito.

Aspirador de polvo

Para aparatos que están dotados de accesorios adecuados.

- Desenganchar las palancas (8 Fig. 3) y quitar la tapa (9 Fig. 4) junto al grupo motor y el soporte del flotador (46 Fig. 4).
- Quitar el filtro (10 Fig. 5) de poliéster.
- Revisar, en su caso, de que la bolsa de papel se coloca dentro de la máquina (11 Fig. 5).
- Si la bolsa de papel (11 Fig. 5) no está presente, se debe instalar, en caso necesario, actuando como sigue:
Colocar la bolsa de papel (11 Fig. 6) en la boquilla (12 Fig. 6) al pasar el collar (13 Fig. 6).
- Poner el filtro (10 Fig. 5) de poliéster.
- Montar el soporte del flotador (46 Fig. 35) con la flecha "FRONT" alineada con la parte delantera de la máquina (58 Fig. 35); luego, montar la tapa (9 Fig. 35) y bloquearla mediante las palancas (8 Fig.3).
- Introducir el manguito hasta el final (14 Fig. 7) del tubo de aspiración de la boca (15 Fig. 7) del bidón.
- Para desconectar el manguito (14 Fig. 7) mover la palanca (16 Fig. 7) en sentido horario tirando hacia el exterior el manguito (14 Fig. 7).
- Combinar la empuñadura ergonómica (17 Fig. 8) o la manguera (18 Fig. 8), dependiendo del modelo, con la extensión (19 Fig. 8).
- Unir a las dos extensiones rígidas (19-20 Fig. 9) mediante la alineación de los dos puntos de referencia (21-22 Fig. 9).
- Montar sobre la extensión rígida (20 Fig. 10) el accesorio deseado (boquilla, cepillo para el polvo, boquilla para rincones, boquilla para suelos, etc..)



NOTA:

Para los modelos equipados con el empuñadura ergonómica es posible ajustar la fuerza de succión, actuando sobre el selector (23 Fig. 11).

Al abrir la ventana (24 Fig. 11) obtener una fuerza inferior de succión.

Conectar el cepillo eléctrico

Para los aparatos con enchufe:

- Conectar el enchufe del cepillo eléctrico (25 Fig. 12) presente en la parte superior de la aspiradora (200 W potencia máxima).

Conexión de las herramientas



NOTA:

Para este tipo de máquinas, se suministra de serie un tubo específico con empalmes adecuados a las herramientas.

Conexión de la herramienta eléctrica

Para aparatos dotados con la toma correspondiente.

- Levantar la tapa (47 Fig. 13) y conectar el enchufe de la herramienta eléctrica a la toma (48 Fig. 13) presente en la parte superior de la aspiradora (potencia máxima permitida 2000 W).

Conexión de la herramienta neumática

Para aparatos dotados con las tomas correspondientes.

- Conectar el tubo (49 Fig. 13) de la herramienta neumática al racor correspondiente (50 Fig. 13) presente en la parte superior de la aspiradora.
- Conectar la línea de alimentación neumática (51 Fig. 13) al racor (52 Fig. 13) presente en la parte superior de la aspiradora (presión máxima permitida 10 bar).

Aspirador de líquidos

Para aparatos que están dotados de accesorios adecuados.

- Desenganchar las palancas (8 Fig. 3) y quitar la tapa (9 Fig. 4) junto al grupo motor y el soporte del flotador (46 Fig. 4).
- Quitar el filtro (10 Fig.5) de poliéster si se encuentra presente.
- Retirar la bolsa de papel (11 Fig. 5) si se encuentra presente.
- Montar el soporte del flotador (46 Fig. 35) con la flecha "FRONT" alineada con la parte delantera de la máquina (58 Fig. 35); luego, montar la tapa (9 Fig. 35) y

- bloquearla mediante las palancas (8 Fig.3).
- Introducir el manguito hasta el final (14 Fig. 7) del tubo de aspiración de la boca (15 Fig. 7) del bidón.
 - Para desconectar el manguito (14 Fig. 7) mover la palanca (16 Fig. 7) en sentido horario tirando hacia el exterior el manguito (14 Fig. 7).
 - Combinar la empuñadura ergonómica (17 Fig. 8) o la manguera (18 Fig. 8), dependiendo del modelo, con la extensión (19 Fig. 8).
 - Unir a las dos extensiones rígidas (19-20 Fig. 9) mediante la alineación de los dos puntos de referencia (21-22 Fig. 9).
 - Montar sobre la extensión rígida (20 Fig. 10) el accesorio deseado (boquilla, cepillo para el polvo, boquilla para rincones, boquilla para suelos, etc..).



NOTA:

Para los modelos equipados con el empuñadura ergonómica es posible ajustar la fuerza de succión, actuando sobre la tuerca (23 Fig. 11). Al abrir la ventana (24 Fig. 11) obtener una fuerza inferior de succión.

USO DEL APARATO

- El dispositivo está equipado con ruedas y por lo tanto se puede mover con las manijas apropiadas o puede ser empujado a través de las manijas (26 Fig. 14).
- Para levantarlo introducir los dedos de la mano en la correspondiente manilla (27 Fig. 15) situada en la parte superior de la tapa en la versión con un solo motor o bien entre dos personas a través de las manillas (28 Fig. 14).

Puesta en marcha del aparato como aspirador de polvo o aspirador de líquidos

- Introducir el enchufe (29 Fig. 16) en la toma de corriente.

Un solo motor

- Presionar el interruptor (30 Fig. 17) en "I" para activar el motor de aspiración y el interruptor se ilumina.

Doble motor

- Dependiendo de la potencia disponible es posible activar un solo motor pulsando el interruptor (31 Fig. 17) en "I" o bien ambos interruptores (31 y 32 Fig. 17) si se requiere una mayor fuerza de aspiración. Con el interruptor pulsado el correspondiente botón se ilumina.



NOTA:

Cuando el tanque de recuperación es completo, aumenta la intensidad del ruido y el dispositivo no aspira, a continuación, apagar y desocupe el tanque, tal como se describe en los párrafos pertinentes.

Puesta en marcha del aparato con herramientas

Puesta en marcha manual

- Presionar el interruptor (57 Fig. 18) en "MAN".
- Presionar el interruptor (53 Fig. 18) en "ON", que se ilumina y el aspirador se pone en marcha.

Puesta en marcha automática

- Presionar el interruptor (57 Fig. 18) en "AUT".
- Presionar el interruptor (53 Fig. 18) en "ON", que se ilumina. El aspirador se pone en marcha cuando se pone en marcha la herramienta conectada y se para al cabo de algunos segundos de apagarse la herramienta.

Sacudidora del filtro

Para máquinas dotadas con este dispositivo.

- Quitar el tubo de aspiración de la manera descrita en el apartado correspondiente.
- Poner en marcha el motor de aspiración.
- Con una mano, tapar la boca de aspiración (15 Fig. 19) y con la otra mano abrir la tapa (54 Fig. 19) durante uno - dos segundos.
- Repetir el procedimiento por 3 veces y, luego, apagar el motor de aspiración.

Apagado del aparato

- Pulse los conmutadores (30, 31, 32 Fig. 17) a "0" para apagar el dispositivo; las luces, si hay sobre los interruptores, se

apagan.

- Desconectar el enchufe (29 Fig. 16) de la toma de corriente.
- Enrollar el cable (33 Fig. 20) y engancharlo en su correspondiente lugar (34 Fig. 20).

LIMPIEZA Y MANTENIMIENTO



PELIGRO:

Antes de realizar cualquier operación de mantenimiento desconecte el enchufe de la toma de corriente.

Retiro y reemplazo de la bolsa de papel recolectora de polvos (si se encuentra presente)

- Desenganchar las palancas (8 Fig. 3) y quitar la tapa (9 Fig. 4) junto al grupo motor y el soporte del flotador (46 Fig. 4).
- Quitar el filtro (10 Fig. 5) de poliéster.
- Retire la bolsa de papel para el polvo (11 Fig. 5), y reemplazarlo como se describió anteriormente.
- Volver a instalar todo procediendo en sentido contrario.

Vaciado del depósito de recuperación

- Desenganchar las palancas (8 Fig. 3) y quitar la tapa (9 Fig. 4) junto al grupo motor y el soporte del flotador (46 Fig. 4).
- Colóquese en la parte superior de desagües y drenar el líquido del tanque de recuperación (35 Fig. 21).
- Limpiar el tanque con agua corriente y luego vuelva a colocar todo haciendo lo contrario al desmontaje.

Para máquinas equipadas con manguera de descarga

- Soltar el tubo de escape (36 Fig. 22) desde su base.
- Desenrosquer el botón (37 Fig. 23), retirar la tapa (38 Fig. 23) de la man-

guera de descarga (36 Fig. 24) y drenar el líquido del tanque de recuperación (35 Fig. 24).

Para las máquinas equipadas con tanque basculante

- Desenganchar las palancas (8 Fig. 3) y quitar la tapa (9 Fig. 4) junto al grupo motor y el soporte del flotador (46 Fig. 4).
- Soltar el bloqueo del tanque, actuando la palanca (39 Fig. 25) si hay.
- Levantar el tanque (35 Fig. 26) con la palanca adecuada (40 Fig. 26) hasta el vaciado completo.
- Vuelva a colocar todo haciendo lo contrario al desmontaje.

Limpieza diaria

Control y limpieza del filtro de poliéster (si está presente)

- Desenganchar las palancas (8 Fig. 3) y quitar la tapa (9 Fig. 4) junto al grupo motor y el soporte del flotador (46 Fig. 4).
- Quitar el filtro (11 Fig. 5) de poliéster.
- Limpiar el filtro (Fig. 27) del interior hacia el exterior con un chorro de agua.
- Volver a instalar todo procediendo en sentido contrario.

Limpieza del aparato

- Limpiar el cuerpo del aparato con trapo humedecido con agua o detergente neutro.
- Retirar la parte superior, como se ha descrito anteriormente, limpiar el tanque con agua corriente y luego vaciarlo, como se ha indicado anteriormente
Vuelva a colocar todo haciendo lo contrario al desmontaje.



PELIGRO:

No lavar el aparato con chorro de agua.

Controles periódicos

Limpieza del filtro de cartucho

- Desenganchar las palancas (8 Fig. 3) y quitar la tapa (9 Fig. 4) junto al grupo motor.
- Aflojar el pomo (55 Fig. 28) y quitar el filtro (56 Fig. 28).
- Limpiar el filtro (56 Fig. 29) con un chorro de aire desde el interior hacia el exterior; el filtro (56 Fig. 29) también se puede lavar con agua templada y montarlo cuando esté bien seco, pero si está muy sucio, hay que sustituirlo.
- Vuelva a colocar todo haciendo lo contrario al desmontaje.

Control del filtro salida del aire

- Desatornillar los tornillos (41 Fig. 30) y retirar la tapa (42 Fig. 30).
- Retire el filtro de esponja (43 Fig. 31) y las esponjas de textura (44 Fig. 32), si hay.
- Limpiarlas con un chorro de agua (Fig.33).

Es posible lavarlas con agua tibia, en este caso se deben secar bien para volverlas a instalar o cambiarlas si están muy sucias.

- Volver a instalar todo procediendo en sentido contrario.

Comprobación del funcionamiento del flotador

- Quitar la parte superior, como se indicó anteriormente.
- Comprobar si el flotador (45 Fig. 34) está en buenas condiciones y se mueva libremente en su espacio.
- Vuelva a colocar todo haciendo lo contrario.

PROBLEMA	CAUSA	SOLUCIÓN
El aspirador no funciona.	Interruptor del aspirador no presionado.	Presionar el interruptor.
	Enchufe no conectado.	Introducir el enchufe en la toma de corriente.
	No hay corriente	Controlar la línea de alimentación.
La aspiración no es satisfactoria	Bolsa de papel llena.	Cambiar la bolsa recogedora de polvos.
	Elementos filtrantes obstruidos.	Limpiar los elementos filtrantes.
	Accesorios o tubería obstruida.	Controlar y limpiar el tubo flexible y la boca de aspiración.
	Extensión de la boca de aspiración desgastada o arruinada.	Controlar y sustituir la extensión.

INTRODUÇÃO



PERIGO:

Antes de utilizar a máquina, ler atentamente o libreto “**ADVERTÊNCIAS DE SEGURANÇA PARA ASPIRADORES**” em anexo ao presente.

TIPO DE USO

Estes dispositivos foram concebidos para aspirar a líquidos ou sólidos, ou ambos, de acordo com a tabela com os dados técnicos da introdução do manual. Somente para este uso foram concebidos.



PERIGO:

O fabricante não pode ser responsabilizado por eventuais danos decorrentes de uso impróprio ou incorreto.

Quaisquer outros usos isentam o fabricante de eventuais responsabilidades por danos a pessoas e/ou bens e provoca a anulação das condições de garantia.



AVISO:

Non utilizzare il apparecchio per:

- Aspirar substâncias quentes.
- Não aspirar substâncias/ misturas incandescentes, inflamáveis, explosivas, tóxicas.
- Este aparelho não é indicado para recolher pós perigosos.
- Não use o equipamento em

ambientes perigosos.

- Não utilizar o aparelho para aspirar poeiras quando o mesmo estiver preparado para aspirar líquidos e vice-versa.

Os operadores devem ser devidamente treinados para o uso desta máquina.



AVISO:

Somente para uso interno.

Este aparelho deve ser armazenado de modo condizente com o seu peso, sobre uma superfície estável, segura e não inclinada, somente em ambientes fechados e sem humidade.

PREPARAÇÃO APARELHO

Instalação de carrinho (modelos equipados com carrinho destacável)

- Coloque o carrinho no chão (1 Fig. 1).
- Insira o cabo (2 Fig. 1) no carrinho
- É possível ajustar a alça em altura, posicionando-o e apertando o botão de fixação (3 Fig. 1) o direito de uma de duas posições (4 Fig. 1).
- Coloque carcaça (5 Fig. 2) sobre o carrinho, definindo o suporte de plástico (6 Fig. 2) da haste (7 Fig. 2) de carrinho.

>>>

Aspirador de pó

Para aparelhos dotados de acessórios apropriados.

- Desengatar as alavancas (8 Fig. 3) e remover a tampa (9 Fig. 4) completa de grupo motor e o porta-flutuador (46 Fig. 4).
- Remover o filtro (10 Fig. 5) em poliéster.
- Verificar, se aplicável, que no interior do dispositivo está montado o saco de papel (11 Fig. 5).
- Se saco de papel (11 Fig. 5) não estiver presente, instalar-lo, se necessário, agindo como se segue:
Substitua o saco de papel (11 Fig. 6) no bocal (12 Fig. 6), passando o colar (13 Fig. 6).
- Remontar o filtro (10 Fig. 5) em poliéster.
- Remontar o porta-flutuador (46 Fig. 35), com a seta “**FRONT**” alinhada à parte dianteira da máquina (58 Fig. 35); remontar também a tampa (9 Fig. 35) e bloqueá-la através das alavancas (8 Fig. 3).
- Introduzir, até alcançar o final do curso, a junta (14 Fig. 7) do tubo de sucção no bocal (15 Fig. 7) presente no tambor.
- Para desengatar deslocar a alavanca (14 Fig. 7) para o lado direito (16 Fig. 7) (sentido horário) e puxar, a seguir, a junta (14 Fig. 7).
- Combine alça ergonômica (17 Fig. 8) ou a mangueira (18 Fig. 8) dependendo do modelo, com prolongada (19 Fig. 8).
- Unir as duas extensões rígidas (19-20 Fig. 9), alinhando os dois pontos de referência (21-22 Fig. 9).
- Montado em extensão rígida (20 Fig. 10) acessório desejado (bico, escova de poeira, bocal para piso, etc).



OBSERVAÇÕES:

Para os modelos equipados com alça ergonômica é possível ajustar a força de sucção atuando seletor (23 Fig. 11).

Ao abrir a janela (24 Fig. 11) se obter uma menor força de sucção.

Conectando escova elétrica

Para dispositivos com plug:

- Conectar tomada de corrente da escova a saída (25 Fig. 12) presente na parte superior do vácuo (potência máxima 200 W).

Ligação ferramentas



NOTA:

Para estes tipos de máquinas é fornecido em dotação um tubo com engates adequados para as ferramentas.

Ligação eletroferramenta

Para aparelhos equipados com a relativa tomada.

- Levantar a tampa (47 Fig. 13) e ligar a ficha da eletroferramenta à tomada (48 Fig. 13) presente no cabeçote do aspirador (potência máxima permitida 2000 W).

Ligação ferramenta pneumática

Para aparelhos equipados com engates.

- Ligar o tubo (49 Fig. 13) da ferramenta pneumática ao relativo conector (50 Fig. 13) presente no cabeçote do aspirador.
- Ligar a linha de alimentação pneumática (51 Fig. 13) ao conector (52 Fig. 13) presente no cabeçote do aspirador (pressão máxima permitida 10 bar).

Aspirador de líquidos

Para aparelhos dotados de acessórios apropriados.

- Desengatar as alavancas (8 Fig. 3) e remover a tampa (9 Fig. 4) completa de grupo motor e o porta-flutuador (46 Fig. 4).
- Remover o filtro (10 Fig. 5) em poliéster, se presente.
- Remover o saco de papel (11 Fig.5), se presente.
- Remontar o porta-flutuador (46 Fig. 35), com a seta “**FRONT**” alinhada à parte dianteira da máquina (58 Fig. 35); remontar também a tampa (9 Fig. 35) e bloqueá-la através das alavancas (8 Fig. 3).

- Introduzir, até alcançar o final do curso, a junta (14 Fig. 7) do tubo de sucção no bocal (15 Fig. 7) presente no tambor.
- Para desengatar deslocar a alavanca (16 Fig. 7) para o lado direito (sentido horário) e puxar, a seguir, a junta (14 Fig. 7).
- Combine alça ergonômica (17 Fig. 8) ou a mangueira (18 Fig. 8) dependendo do modelo, com prolongada (19 Fig. 8).
- Unir as duas extensões rígidas (19-20 Fig. 9), alinhando os dois pontos de referência (21-22 Fig. 9).
- Montado em extensão rígida (20 Fig. 10) acessório desejado (bico, escova de poeira, bocal para piso, etc..)

i **OBSERVAÇÕES:**

Pentru modelele dotate cu mâner ergonomic este posibilă reglarea forței de aspirare, acționând a noz (23 Fig. 11).

Ao abrir a janelă (24 Fig. 11) se obter uma menor força de sucção.

USO DO APARELHO

- O dispositivo está equipado com rodas e, portanto, pode ser movido com alças apropriada, ou pode ser empurrado com o punho (26 Fig. 14.)
- Para as operações de elevação inserir os dedos da mão na específica alça (27 Fig. 15) formada na parte superior do elemento de cobertura, relativamente às versões com motor simples, ou com o auxílio de outra pessoa utilizando as presilhas laterais (28 Fig. 14).

Arranque do aparelho como aspirador de pó ou aspira-líquidos

- Inserir a ficha (29 Fig. 16) na tomada de corrente.

Motor simples

- Premir o interruptor (30 Fig. 17) até que o mesmo alcance a posição "I", para acionar o motor de sucção: o interruptor iluminar-se-á.

Motor duplo

- É possível acionar somente um motor premindo o interruptor (31 Fig. 17), até que o mesmo alcance a posição "I", ou

ambos os motores premindo os interruptores (31 e 32 Fig. 17), de acordo com a potência de sucção necessária.

Após a pressão do interruptor o respectivo botão iluminar-se-á.

i **OBSERVAÇÕES:**

Quando o tanque de recuperação é cheio, aumentar o ruído de intensidade e o aparelho não aspirar, em seguida, desliga-se e esvaziar o tanque. tal como descrito nos parágrafos relevantes.

Arranque do aparelho com ferramentas

Arranque manual

- Colocar o interruptor (57 Fig. 18) em "MAN"
- Pressionar o interruptor (53 Fig. 18) em "ON" que se acende; o aspirador arranca.

Arranque automático

- Colocar o interruptor (57 Fig. 18) em "AUT"
- Pressionar o interruptor (53 Fig. 18) em "ON" que se acende. O aspirador arranca quando se inicia a ferramenta vinculada, e para poucos segundos após o desligamento da ferramenta.

Dispositivo de sacudimento filtro

Para máquinas equipadas.

- Remover o tubo de aspiração como descrito no relativo parágrafo.
- Ligar o motor de aspiração.
- Com uma mão, tapar o bocal de aspiração (15 Fig. 19) e com a outra mão, abrir a portinhola (54 Fig. 19) por um - dois segundos.
- Repetir o procedimento por 3 vezes, em seguida, desligar o motor de aspiração.

Desligamento do aparelho

- Pressione os comutadores (30, 31, 32 Fig. 17) para "0" para parar o dispositivo; as luzes, se os interruptores, for deixado.
- Retirar a ficha (29 Fig. 16) da tomada de corrente.
- Enrolar o cabo (33 Fig. 20) e enganchá-lo corretamente na peça (34 Fig. 20).

LIMPEZA E MANUTENÇÃO



PERIGO:

Remover a ficha da tomada de corrente antes de efetuar quaisquer operações de limpeza e/ou manutenção.

Remoção e substituição do saco de papel para a recolha de pós e sujidades (se presente)

- Desengatar as alavancas (8 Fig. 3) e remover a tampa (9 Fig. 4) completa de grupo motor e o porta-flutuador (46 Fig. 4).
- Remover o filtro (10 Fig. 5) em poliéster.
- Retire o saco de papel para coletar a poeira (11 Fig. 5), e substituí-lo como descrito acima.
- Remontar o conjunto seguindo uma ordem inversa.

Esvaziamento do reservatório de recuperação

- Desengatar as alavancas (8 Fig. 3) e remover a tampa (9 Fig. 4) completa de grupo motor e o porta-flutuador (46 Fig. 4).
- Posicione-se em cima de esgotos e drenar o líquido do tanque de recuperação (35 Fig. 21).
- Limpe o tanque com água corrente e depois substituir todos fazendo o oposto de desmontagem.

Para dispositivos equipadas com tubo de descarga

- Remover o tubo de descarga (36 Fig. 22) a partir da sua base.
- Desaperte o botão (37 Fig. 23), retire a tampa (38 Fig. 23) de tubo de descarga (36 Fig. 24) e drenar o líquido do tanque de recuperação (35 Fig. 24).

Para dispositivos equipadas com tanque basculante

- Desengatar as alavancas (8 Fig. 3) e

remover a tampa (9 Fig. 4) completa de grupo motor e o porta-flutuador (46 Fig. 4).

- Solte o bloqueio do tanque, atuando de alavanca (39 Fig. 25) se presente.
- Levante o tanque (35 Fig. 26) com a alavanca adequada (40 Fig. 26) até o esvaziamento completo.
- Substituir todos fazendo o oposto de desmontagem.

Limpeza diária

Controlo e limpeza do filtro em poliéster (se presente)

- Desengatar as alavancas (8 Fig. 3) e remover a tampa (9 Fig. 4) completa de grupo motor e o porta-flutuador (46 Fig. 4).
- Remover o filtro (11 Fig. 5) em poliéster.
- Limpar o filtro (Fig. 27), a partir do interior para o exterior, com um jato de ar comprimido.
- Remontar o conjunto seguindo uma ordem inversa.

Limpeza do aparelho

- Limpar o corpo do aparelho utilizando um pano ligeiramente humedecido em água e detergente neutro.
- Remover o topo, como mostrado acima e limpar o tanque com água corrente e, em seguida, esvaziá-lo, como indicado acima
Substituir todos fazendo o oposto de desmontagem.



PERIGO:

Não lavar o aparelho com jatos de água diretos.

Controlos periódicos

Limpeza filtro de cartucho

- Desengatar as alavancas (8 Fig. 3) e remover a tampa (9 Fig. 4) completa de grupo motor.
- Desparafusar o manípulo (55 Fig. 28) e retirar o filtro (56 Fig. 28).
- Limpar o filtro (56 Fig. 29) com um jato de ar de dentro para fora; é possível lavar o filtro (56 Fig. 29) em água morna e remontá-lo somente após a completa secagem, se apresentar-se muito sujo substituí-lo.
- Remontar tudo procedendo em sentido inverso à desmontagem.

Controlo do filtro de saída do ar

- Desparafusar os parafusos (41 Fig. 30) e retirar o painel de cobertura (42 Fig. 30).
- Remover filtro de esponja (43 Fig. 31) e esponjas de textura (44 Fig. 32) se for caso disso.
- Limpar as esponjas com um jato de ar comprimido (Fig. 33).

É possível lavar as esponjas filtrantes com água morna e remontá-las somente após uma completa secagem; substituir estes elementos caso estiverem demasiado sujos ou desgastados.

- Remontar o conjunto seguindo uma ordem inversa.

Verificar operação de flutuador

- Remover o topo, como mostrado acima.
- Verifique flutuador (45 Fig. 34) está em boas condições e se mover livremente em seu espaço.
- Remontar tudo, procedendo no sentido inverso.

PROBLEMA	CAUSA	SOLUÇÃO
O aspirador não funciona.	Interruptor não premido. Ficha não inserida na tomada. Falta de corrente de alimentação.	Premir o interruptor. Inserir a ficha na tomada de corrente. Verificar a linha de alimentação.
A sucção não é satisfatória.	Saco de papel repleto. Elementos filtrantes ocluídos. Acessórios e/ou tubos obturados. Raspador de borracha para sucção danificado ou desgastado.	Substituir o saco para recolha de pós e sujidades. Limpar os elementos filtrantes. Controlar e limpar o tubo flexível e o acessório terminal de sucção. Controlar e substituir o raspador.

INLEIDING



GEVAARLIJK:

Voordat de machine gebruikt wordt, moet het boekje “**VEILIGHEIDSAANBEVELINGEN VOOR STOFZUIGERS**” gelezen worden dat hierbij gevoegd is.

SOORT GEBRUIK

Deze apparaten worden voor het winnen van vloeistoffen en vaste stoffen, of beide ontworpen, volgens de tabel met de technische gegevens in het inleidende gedeelte van de handleiding. Er werden alleen voor dit gebruik ontworpen.



GEVAARLIJK:

De fabrikant acht zich niet verantwoordelijk voor mogelijke schade veroorzaakt door een onjuist of verkeerd gebruik. Elk ander gebruik ontheft de fabrikant van de aansprakelijkheid voor schade aan personen en/of voorwerpen en zorgt ervoor dat de garantie erover vervalt.



WAARSCHUWING:

Gebruik het apparaat niet te gebruiken voor:

- Vacuüm warme stoffen.
- Zuig geen gloeiende, ontvlambare, explosieve, toxische stoffen/mengsels op.
- Dit apparaat is niet geschikt om gevaarlijke stofdeeltjes op te vangen.

- Gebruik het toestel niet in gevaarlijke omgevingen.
- Gebruik het apparaat in de versie vloeistofzuiger nooit als een stofzuiger en omgekeerd.

De operatoren moeten correct opgeleid zijn omtrent het gebruik van deze machine.



WAARSCHUWING:

Enkel voor gebruik binnen.

Dit apparaat moet volgens het gewicht ervan opgesteld worden op een stabiel, veilig en niet hellend vlak, enkel in afgesloten omgevingen zonder vocht.

VOORBEREIDING APPARAAT

Montage van transportwagen (voor de modellen uitgerust met afneembaar wagen)

- Plaats de wagen op de grond (1 Afb. 1).
- Steek de handgreep (2 Afb. 1) in de wagen
- U kunt het handvat op hoogte aanpassen, door de positionering en het aanscherpen van de vaststelling knop (3 Afb. 1) op en van de twee posities (4 Afb. 1).
- Plaats het huis (5 Afb. 2) op de wagen, dior instelling van de geleider (6 Afb. 2) in de stang (7 Afb. 2) van de wagen.

Stofzuiger

Voor apparaten voorzien van de juiste accessoires.

- Ontkoppel de hendels (8 Afb. 3) en verwijder het deksel (9 Afb. 4) compleet met motorgroep en vlotterhouder (46 Afb. 4).
- Demonteer het polyester filter (10 Afb.5).
- Controleer, indien van toepassing, dat een papieren zak (11 Afb. 5) in het apparaat gemonteerd is).
- Als de papieren zak (11 Afb. 5) niet aanwezig is, installeer het, indien nodig, als volgt: Vervang de papieren zak (11 Afb. 6) in het mondstuk (12 Afb. 6) ter passeren van de ketting (13 Afb.6).
- Hermonteer het polyester filter (10 Afb. 5).
- Monteer opnieuw de vlotterhouder (46 Afb. 35), met de pijl "FRONT" uitgelijnd op de voorkant van de machine (58 Afb. 35); monteer ook het deksel (9 Afb. 35) opnieuw en blokkeer het met de hendels (8 Afb.3).
- Breng de mof (14 Afb. 7) van de zuigslang helemaal aan in de opening (15 Afb. 7) van de houder.
- Haal de mof los (14 Afb. 7) los door de hendel (16 Afb. 7) rechtsom te draaien en vervolgens de mof (14 Afb. 7) naar buiten te trekken.
- Combineer de ergonomische handgreep (17 Afb. 8) of de flexibele slang (18 Afb. 8) afhankelijk van het model met de verlenging (19 Afb. 8).
- De twee stijve extensies (19-20 Afb. 9) door de uitlijning van de twee referentiepunten (21-22 Afb. 9) aansluiten.
- Monteer op de stijve uitbreiding (20 Afb. 10) de benodigde accessoires (trekker, Staubbürstel, spleetmondstuk, vloermondstuk, etc..)



OPMERKING:

Voor de modellen uitgerust met de ergonomische handgreep is het instellen van de zuigkracht van de kiezers (23 Afb. 11) mogelijk te maken.

Door het openen van het venster (24 Afb. 11) wordt een onderste zuigkracht opgewekt.

Aansluiten van de elektrische borstel

Voor de apparaten met stopcontact:

- De aansluiting van de elektrische borstel in het stopcontact (25 Afb. 12) aan de bovenzijde van de stofzuiger stikken (maximaal toegestane vermogen 200 W).

Aansluiting werktuigen



OPMERKING:

Voor dit soort machines wordt een speciale slang bijgeleverd met aansluitpunten die geschikt zijn voor de werktuigen.

Aansluiting elektrisch werktuig

Voor apparaten die uitgerust zijn met betreffende aansluiting.

- Til het deksel (47 Afb. 13) op en steek de stecker van het elektrische werktuig in het stopcontact (48 Afb. 13) dat op de kop van de stofzuiger aanwezig is (toegestaan maximum vermogen 2000 W).

Aansluiting pneumatisch werktuig

Voor apparaten die uitgerust zijn met betreffende aansluitingen.

- Sluit de slang (49 Afb. 13) van het pneumatische werktuig aan op de betreffende aansluiting (50 Afb. 13) die op de kop van de stofzuiger aanwezig is.
- Sluit de pneumatische voedingsleiding (51 Afb. 13) aan op de aansluiting (52 Afb. 13) die op de kop van de stofzuiger aanwezig is (toegestane maximum druk 10 bar).

Vloeistofzuiger

Voor apparaten voorzien van de juiste accessoires.

- Ontkoppel de hendels (8 Afb. 3) en verwijder het deksel (9 Afb. 4) compleet met motorgroep en vlotterhouder (46 Afb. 4).
- Demonteer het polyester filter (10 Afb. 5), indien aanwezig.
- Verwijder de papieren zak (11 Afb. 5), indien aanwezig.
- Monteer opnieuw de vlotterhouder (46 Afb. 35), met de pijl "FRONT" uitgelijnd op de voorkant van de machine (58 Afb. 35); monteer ook het deksel (9 Afb. 35) opnieuw en blokkeer het met de hendels (8 Afb.3).

- Breng de mof (14 Afb. 7) van de zuigslang helemaal aan in de opening (15 Afb. 7) van het reservoir.
- Haal de mof (14 Afb. 7) los door de hendel (16 Afb. 7) rechtsom te draaien en vervolgens de mof (14 Afb. 7) naar buiten te trekken.
- Combineer de ergonomische handgreep (17 Afb. 8) of de flexibele slang (18 Afb. 8) afhankelijk van het model met de verlenging (19 Afb. 8).
- De twee stijve extensies (19-20 Afb. 9) door de uitlijning van de twee referentiepunten (21-22 Afb. 9) aansluiten.
- Monteer op de stijve uitbreiding (20 Afb. 10) de benodigde accessoires (trekker, Staubbürstel, spleetmondstuk, vloermondstuk, etc..)



OPMERKING:

Voor de modellen uitgerust met de ergonomische handgreep is het instellen van de zuigkracht van de nut (23 Afb. 11).

Door het openen van het venster (24 Afb. 11) wordt een onderste zuigkracht opgewekt.

HET APPARAAT GEBRUIKEN

- Het apparaat is uitgerust met wieltjes en kan dus gebruik maken van de juiste handvatten verplaatst of geduwd worden met behulp van de handgreep (26 Afb. 14).
- Til het apparaat op door uw vingers aan de brengen in het speciale handvat (27 Afb. 15) aan de bovenkant van de deksel als het apparaat een enkele motor heeft, of til het apparaat met zijn tweeën op aan de handvatten (28 Afb. 14).

Start van het apparaat als stofzuiger of vloeistofaanzuiger

- Steek de stekker (29 Afb.16) in het stopcontact.

Enkele motor

- Druk de schakelaar (30 Afb. 17) op "I" om de zuigmotor op te starten. Het lampje in de schakelaar gaat branden.

Dubbele motor

- Afhankelijk van het vereiste vermogen kunt u één motor inschakelen door de schakelaar (31 Afb. 17) op "I" te drukken. U kunt de beide schakelaars (31 e 32 Afb. 17) indrukken als een groter zuigvermogen nodig is. De knop gaat branden als u de schakelaar indrukt.



OPMERKING:

Als de vuilwatertank vol is, verhoogt zich het lawaai en het apparaat zuigt niet meer. Volgens de toestand wordt uitgeschakeld en de tanks geleegd zoals hierboven beschreven.

Start apparaat met werktuigen

Handmatige start

- Zet de schakelaar (57 Afb. 18) op "MAN"
- Druk de schakelaar (53 Afb. 18) op "ON" waarna deze verlicht wordt; de stofzuiger start.

Automatische start

- Zet de schakelaar (57 Afb. 18) op "AUT"
- Druk de schakelaar (53 Afb. 18) op "ON" waarna deze verlicht wordt. De stofzuiger gaat van start wanneer het aangesloten werktuig start en stopt enkele seconden na de uitschakeling van het werktuig.

Filterschudder

Voor machines die daarmee uitgerust zijn.

- Verwijder de zuigleiding zoals in de betreffende paragraaf beschreven wordt.
- Start de zuigmotor.
- Bedek met één hand de zuigopening (15 Afb. 19) en open met de andere hand het deurtje (54 Afb. 19) gedurende een - twee seconden.
- Herhaal de procedure 3 keer en schakel de zuigmotor daarna uit.

Het apparaat uitschakelen

- De schakelaars (30, 31, 32 Afb. 17) op "0" drukken om het apparaat uit te schakelen en het licht, wanneer er op de schakelaar is, gaat uit.
- Haal de stekker (29 Afb. 16) uit het stopcontact.
- Wikkel de kabel (33 Afb. 20) op en haak hem op de speciale plaats vast (34 Afb. 20).

REINIGING EN ONDERHOUD



GEVAARLIJK:

Haal de stekker uit het stop-contact alvorens u een willekeurige handeling aan de machine verricht.

De papieren stofzak (indien aanwezig) verwijderen en vervangen.

- Ontkoppel de hendels (8 Afb. 3) en verwijder het deksel (9 Afb. 4) compleet met motorgroep en vlotterhouder (46 Afb. 4).
- Demonteer het polyester filter (10 Afb. 5).
- Verwijder het papieren zak om stof verzamelen (11 Afb. 5), en vervang deze zoals hierboven beschreven.
- Hermonteer het geheel door de demontageprocedure in omgekeerde volgorde uit te voeren.

De opvangtank legen

- Ontkoppel de hendels (8 Afb. 3) en verwijder het deksel (9 Afb. 4) compleet met motorgroep en vlotterhouder (46 Afb. 4).
- Plaats jezelf op de top van riolering en afvoer het vloeistof uit de tank (35 Afb. 21).
- Reinig de tank met water jet, vervolgens installeer alle het tegenovergestelde doen van demontage.

Voor de apparaten voorzien van een afvoerslang

- De afvoerslang (36 Afb. 22) van de houder uitmaken.
- De knop (37 Afb. 23) los schroeven, de sluiting (38 Afb. 23) van de afvoerslang (36 Afb. 24) verwijderen en de reservoir (35 Afb. 24) lege doen.

Voor de apparaten voorzien van een kantelen reservoir

- Ontkoppel de hendels (8 Afb. 3) en verwijder het deksel (9 Afb. 4) compleet met motorgroep en vlotterhouder (46 Afb. 4).

- Draai het slot van de tank los , werkende de hendel (39 Afb. 25) als er is.
- Til de tank (35 Afb. 26) met de juiste hendel (40 Afb. 26) tot volledige lediging.
- Installeer alle het tegenovergestelde doen van demontage.

Dagelijkse reiniging

Het polyester filter (indien aanwezig) controleren en reinigen

- Ontkoppel de hendels (8 Afb. 3) en verwijder het deksel (9 Afb. 4) compleet met motorgroep en vlotterhouder (46 Afb. 4).
- Verwijder het polyester filter (11 Afb. 5).
- Reinig het filter (Afb. 27) van binnen naar buiten met perslucht.
- Hermonteer het geheel door de demontageprocedure in omgekeerde volgorde uit te voeren.

Het apparaat reinigen

- Reinig het apparaat met behulp van een doek bevochtigd met water of een neutraal reinigingsmiddel.
- Demonteer de bovenkant, zoals hierboven beschreven, reinigen de tank met stromend water en daarna leeggooien, zoals hierboven aangegeven
Installeer alle het tegenovergestelde doen van demontage.



GEVAARLIJK:

Reinig het apparaat nooit met waterstralen.

Periodieke controles

Reiniging patroonfilter

- Ontkoppel de hendels (8 Afb. 3) en verwijder het deksel (9 Afb. 4) compleet met motorgroep.
- Schroef knop (55 Afb. 28) los en neem het filter (56 Afb. 28) weg.
- Reinig het filter (56 Afb. 29) met een waterstraal van binnen naar buiten; het is mogelijk het filter (56 Afb. 29) met lauw water te wassen en pas weer te monteren nadat het volledig gedroogd is, als er teveel vuil aanwezig is moet het worden vervangen.
- Monteer alles opnieuw door de werkzaamheden voor de demontage in omgekeerde volgorde uit te voeren.

Controle filter luchtuitvoer

- Draai de schroeven (41 Afb. 30) los en verwijder het klepje (42 Afb. 30).
- Verwijder de spons filter (43 Afb. 31) en de textuur sponzen (44 Afb. 32) als er zijn.

- Reinig de filters met perslucht (Afb. 33). U kunt de filters in lauwwarm water wassen en uitsluitend als ze helemaal droog zijn hermonteren. Vervang de filters als ze erg vuil zijn.
- Hermonteer het geheel door de demontageprocedure in omgekeerde volgorde uit te voeren.

Controleer de werking van de vlotter

- Demonteer de bovenkant, zoals hierboven beschreven.
- Controleer dat vlotter (45 Afb. 34) in goede staat is en zich vrij beweegt.
- Monteer alles opnieuw door de werkzaamheden in omgekeerde volgorde uit te voeren.

PROBLEEM	OORZAAK	OPLOSSING
Het zuigapparaat functioneert niet.	Schakelaar niet ingedrukt.	Druk de schakelaar in.
	Stekker niet in het stopcontact gestoken.	Steek de stekker in het stopcontact.
	Geen stroom.	Controleer de voedingskabel.
Onvoldoende zuigkracht.	Papieren zak is vol.	Vervang de papieren stofzak.
	Filterelementen verstopt.	Reinig filterelementen.
	Accessoires of slangen verstopt.	Controleer en reinig de flexibele slang en de zuigmond.
	Trekker zuigmond versleten of defect.	De trekker controleren en vervangen.

ÚVOD

NEBEZPEČÍ:

Před zahájením používání stroje si pozorně přečtete příručku „**BEZPEČNOSTNÍ UPOZORNĚNÍ PRO VYSAVAČE**“ přiloženou k tomuto návodu.

PŘEDPOKLÁDANÉ POUŽITÍ

Tyto stroje byly navrženy tak, aby vysávaly tekuté, pevné látky nebo obojí, jak je uvedeno v tabulce s technickými údaji z úvodní části tohoto návodu. Byly navrženy pouze pro toto použití.

NEBEZPEČÍ:

Výrobce odmítá jakoukoli odpovědnost za případné škody způsobené nepředpokládaným či nesprávným použitím. Jakékoli jiné použití zbavuje výrobce zodpovědnosti za škody na osobách a/nebo věcech a bude mít za následek pozbytí platnosti veškerých záručních podmínek.

VAROVÁNÍ:

Nepoužívejte jednotka pro:

- Vakuum horké látky.
- Nevysávejte horké, hořlavé, výbušné, toxické látky/směsi.
- Tento přístroj není vhodný pro sběr nebezpečných prachů.
- Nepoužívejte přístroje v oblastech s rizikem výbuchu.
- Nepoužívejte zařízení určené

pro odsávání tekutin pro odsávání prachu a naopak.

Provozovatelé musí být řádně vyškoleni o používání tohoto přístroje.



VAROVÁNÍ:

Pouze pro vnitřní použití.

Tento přístroj musí být skladován s ohledem na jeho hmotnost na stabilním, bezpečném a nenakloněném povrchu, pouze v uzavřeném prostředí bez vlhkosti.

PŘÍPRAVA SPOTŘEBIČE

Montáž vozíku

(pro modely vybavené odpojitelným vozíkem)

- Umístěte vozík na zem (1 Obr. 1).
- Nasadte rukojeť (2 Obr. 1) na vozík.
- Můžete nastavit výšku rukojeti tím, že po jejím umístění do požadované pozice, zatáhnete zajišťovací šroub (3 Obr. 1) na úroveň jedné ze dvou pozic (4 Obr. 1).
- Umístěte kostru (5 Obr. 2) na vozík a upevněte podstavec na plast (6 Obr. 2) nacházející se na tyči (7 Obr. 2) vozíku.

>>>

Vysavač prachu

Pro přístroje vybavené vhodným příslušenstvím.

- Uvolněte páčky (8 obr. 3) a odstraňte víko (9 obr. 4), jehož součástí je jednotka motoru a držák plováku (46 obr. 4).
- Vyjmout polystyrénový filtr (10 Obr. 5).
- Pokud je potřeba, zkontrolujte, zda je namontován papírový sáček (11 Obr. 5) uvnitř stroje.
- Pokud chybí papírový sáček (11 Obr. 5), namontujte jej následujícím způsobem: Vložte papírový sáček (11 Obr. 6) do trysky (12 Obr. 6) až za límec (13 Obr. 6).
- Znovu vložte polystyrénový filtr (10 Obr. 5).
- Opětovně držák plováku (46 obr. 35) namontujte tak, aby byla šipka "FRONT" v jedné rovině s přední částí stroje (58 obr. 35); namontujte také víko (9 obr. 35) a zablokujte ho pomocí páček (8 obr.3).
- Zasuňte objímku (14 Obr. 7) sací trubice až ke koncovému dorazu otvoru (15 Obr. 7) na nádobě.
- Pro uvolnění objímky (14 Obr. 7) posuňte páčku (16 Obr. 7) ve směru hodinových ručiček a vysuňte objímku směrem ven (14 Obr. 7).
- Spojte ergonomickou rukojeť (17 Obr. 8) nebo flexibilní hadici (18 Obr. 8), podle modelu, s prodloužením (19 Obr. 8).
- Spojte dvě pevné předlužení (19-20 Obr. 9) paralelním umístěním dvou referenčních bodů (21-22 Obr. 9).
- Připojte k pevnému prodloužení (20 Obr. 10) požadované příslušenství (sací hubičci, kartáč na prach, úzký nástavec, podlahovou hubičci atd.)



POZNÁMKA:

U modelů vybavených ergonomickou rukojeťí můžete nastavit sací sílu pomocí přepínače (23 Obr. 11).

Otevřením okna (24 Obr. 11) dosáhnete snížení sací síly.

Připojení elektrického kartáče

V případě strojů vybavených zástrčkou:

- Připojte zástrčku elektrického kartáče do zásuvky (25 Obr. 12) nacházející se v horní části vysavače (povoleny maximální výkon 200 W).

Připojení nástrojů



POZNÁMKA:

Tyto typy strojů jsou dodávány spolu s příslušnou trubkou vybavenou úchyty pro nástroje.

Připojení elektrického nástroje

Pro stroje vybavené příslušnou zásuvkou.

- Zvedněte víko (47 obr. 13) a zapojte zástrčku elektrického nástroje do zásuvky (48 obr. 13) nacházející se na hlavě vysavače (maximální povolený výkon 2000 W).

Zapojení pneumatického nástroje

Pro stroje vybavené příslušnými spojkami.

- Zapojte trubku (49 obr. 13) pneumatického nástroje do příslušné objímky (50 obr. 13) nacházející se na hlavě vysavače.
- Připojte pneumatické napájecí vedení (51 obr. 13) k objímce (52 obr. 13) nacházející se na hlavě vysavače (maximální povolený tlak 10 barů).

Vysavač tekutin

Pro přístroje vybavené vhodným příslušenstvím.

- Uvolněte páčky (8 obr. 3) a odstraňte víko (9 obr. 4), jehož součástí je jednotka motoru a držák plováku (46 obr. 4).
- Vyjmout polystyrénový filtr (10 Obr. 5), pokud je přítomný.
- Vyjměte papírový sáček (11 Obr. 5), pokud je přítomný.
- Opětovně držák plováku (46 obr. 35) namontujte tak, aby byla šipka "FRONT" v jedné rovině s přední částí stroje (58 obr. 35); namontujte také víko (9 obr. 35) a zablokujte ho pomocí páček (8 obr.3).
- Zasuňte objímku (14 Obr. 7) sací trubice až ke koncovému dorazu otvoru (15 Obr. 7) na nádobě.

- Pro uvolnění objímky (14 Obr. 7) posuňte páčku (16 Obr. 7) ve směru hodinových ručiček a vysuňte objímku směrem ven (14 Obr. 7).
- Spojte ergonomickou rukojeť (17 Obr. 8) nebo flexibilní hadici (18 Obr. 8), podle modelu, s prodloužením (19 Obr. 8).
- Spojte dvě pevné předlužení (19-20 Obr. 9) paralelním umístěním dvou referenčních bodů (21-22 Obr. 9).
- Připojte k pevnému prodloužení (20 Obr. 10) požadované příslušenství (sací hubička, kartáč na prach, úzký nástavec, podlahovou hubičku atd.)



POZNÁMKA:

U modelů vybavených ergonomickou rukojetí můžete nastavit sací sílu pomocí přepínače (23 Obr. 11).

Otevřením okna (24 Obr. 11) dosáhnete snížení sací síly.

POUŽITÍ PŘÍSTROJE

- Stroj je vybaven kolečkem, a proto může být posouván tažením nebo tlačáním pomocí příslušných rukojetí (26 Obr. 14).
- Při zdvihání spotřebiče zasuňte prsty do příslušného držadla (27 Obr. 15) na horní části víka u verze s jedním motorem nebo jej ve dvou zvedejte za držadla (28 Obr. 14).

Spuštění stroje jako vysavače či odsavače kapalin

- Zasunout zástrčku (29 Obr. 16) do elektrické zásuvky.

Jeden motor

- Stiskněte vypínač (30 Obr. 17) do polohy "I" pro spuštění sacího motoru, vypínač se rozsvítí.

Dva motory

- Podle požadovaného výkonu je možné spustit jen jeden motor stisknutím vypínače (31 Obr. 17) na "I" nebo obou vypínačů (31 a 32 Obr. 17), pokud požadujete vyšší sací výkon.

Se stisknutým vypínačem se rozsvítí příslušné tlačítko.



POZNÁMKA:

Když se naplní nádrž na odpadní vodu, zvýší se intenzita zvuku a stroj přestává dýchat. V takovém případě vypněte stroj a vyprázdněte nádrž dle instrukcí uvedených v příslušných odstavcích.

Spuštění stroje s nástroji

Ruční spuštění

- Umístěte přepínač (57 obr. 18) do polohy "MAN"
- Uvedte přepínač (53 obr. 18) do polohy "ON", rozsvítí se kontrolka; vysavač se spustí.

Automatické spuštění

- Umístěte přepínač (57 obr. 18) do polohy "AUT"
- Uvedte přepínač (53 obr. 18) do polohy "ON", rozsvítí se kontrolka. Vysavač se spustí, když se spustí připojený nástroj, a vypne se pár vteřin po vypnutí nástroje.

Páčka pro vytřepání filtru

Pro stroje, které jsou jí vybaveny.

- Odstraňte sací trubku, jak je uvedeno v příslušném odstavci.
- Spustte sací motor.
- Jednou rukou zacpěte sací nátrubek (15 obr. 19) a druhou rukou na jednu dvě vteřiny otevřete dvířka (54 obr. 19).
- Zopakujte postup 3krát a poté sací motor vypněte.

Vypínání přístroje

- Stroj se vypíná stisknutím přepínačů (30, 31, 32 Obr. 17) do pozice "0"; světla na přepínačích, pokud se vyskytují, následně zhasnou.
- Odpojte zástrčku (29 Obr. 16) z elektrické zásuvky.
- Navijte kabel (33 Obr. 20) a uchyťte jej do svého uložení (34 Obr. 20).

ČIŠTĚNÍ A ÚDRŽBA



NEBEZPEČÍ:

Před jakoukoli údržbou vždy odpojte přístroj z elektrické zásuvky.

Vyjímání a výměna papírového sáčku na sběr prachu (pokud je přítomný)

- Uvolněte páčky (8 obr. 3) a odstraňte víko (9 obr. 4), jehož součástí je jednotka motoru a držák plováku (46 obr. 4).
- Vyjmout polystyrénový filtr (10 Obr. 5).
- Vyjměte papírový sáček na sběr prachu (11 Obr. 5) a nahraďte jej podle výše uvedených pokynů.
- Znovu vše sestavte opačným postupem.

Vyprazdňování sběrné nádrže

- Uvolněte páčky (8 obr. 3) a odstraňte víko (9 obr. 4), jehož součástí je jednotka motoru a držák plováku (46 obr. 4).
- Umístěte stroj v blízkosti odtokového kanálu a vyprázdňte nádrž na odpadní vodu (35 Obr. 21).
- Vyčistěte proudem vody vnitřek nádrže na odpadní vodu, následně znovu všechno namontujte opačným postupem.

Pro stroje vybavené vypouštěcí hadicí

- Uvolněte vypouštěcí hadici (36 Obr. 22) z držáku.
- Uvolněte šroub (37 Obr. 23), odstraňte zátku (38 Obr. 23) vypouštěcí hadice (36 Obr. 24) a vyprázdňte nádrž na odpadní vodu (35 Obr. 24).

Pro stroje vybavené sklápěcí nádrží

- Uvolněte páčky (8 obr. 3) a odstraňte víko (9 obr. 4), jehož součástí je jednotka motoru a držák plováku (46 obr. 4).
- Uvolněte blokovací zařízení pomocí páky (39 Obr. 25), pokud je součástí stroje.
- Zvedněte nádrž (35 Obr. 26) pomocí příslušné páky (40 Obr. 26) až do úplného vyprázdnění.
- Znovu namontujte, postupujte v opačném pořadí úkonů.

Každodenní čištění

Kontrola a čištění polystyrénového filtru (pokud je přítomný)

- Uvolněte páčky (8 obr. 3) a odstraňte víko (9 obr. 4), jehož součástí je jednotka motoru a držák plováku (46 obr. 4).
- Vyjmout polystyrénový filtr (11 Obr. 5).
- Vyčistit filtr (Obr. 27) proudem vzduchu z vnitřní strany směrem ven.
- Znovu vše sestavte opačným postupem.

Čištění přístroje

- Těleso přístroje čistěte hadrem navlhčeným ve vodě nebo v neutrálním čistícím přípravku.
- Odstraňte vrchní část dle výše uvedených pokynů a vyčistěte vnitřek nádrže proudem vody, následně vyprázdňte nádrž podle výše uvedených pokynů. Znovu namontujte, postupujte v opačném pořadí úkonů.



NEBEZPEČÍ:

Nikdy nemyjte přístroj proudem vody.

Pravidelné kontroly

Čištění filtru na filtrační vložky

- Uvolněte páčky (8 obr. 3) a odstraňte víko (9 obr. 4), jehož součástí je jednotka motoru.
- Odšroubujte kolečko (55 obr. 28) a vyjměte filtr (56 obr. 28).
- Vyčistěte filtr (56 obr. 29) proudem vzduchu zevnitř směrem ven; filtr (56 obr. 29) se může umýt ve vlažné vodě a opětovně instalovat, až úplně uschne, je-li příliš špinavý, vyměňte ho.
- Všechny součásti opětovně namontujte tak, že postup pro demontáž provedete v opačném sledu.

Kontrola filtru výstupu vzduchu

- Vyšroubujte šrouby (41 Obr. 30) a odstraňte víko (42 Obr. 30).
- Odstraňte pěnový filtr (43 Obr. 31) a texturovanou pěnu (44 Obr. 32), pokud se vyskytuje.
- Vyčistěte houbičky proudem vzduchu (Obr. 33).

Houbičky filtru lze čistit vlažnou vodou a znovu je nasadit po dokonalém vysušení; pokud jsou velmi zanesené, je nutné je vyměnit.

- Znovu vše sestavte opačným postupem.

Kontrola funkčnosti plováku

- Odstraňte vrchní část podle výše uvedených pokynů.
- Zkontrolujte, zda plovák (45 obr. 34) je neporušený a zda se pohybuje volně na svém místě.
- Všechny součásti opětovně namontujte tak, že postup provedete v opačném sledu.

PORUCHA	PŘÍČINA	ŘEŠENÍ
Vysavač nefunguje.	Vypnutý vypínač. Zástrčka nebyla zasunuta. Výpadek elektrického proudu.	Stiskněte vypínač. Zasuňte zástrčku do elektrické zásuvky. Zkontrolujte přívod elektrického proudu.
Nedostatečný sací výkon.	Příliš plný papírový sáček. Zanesené filtry. Ucpaná hadice nebo nástavec. Stěrač sacího nátrubku je opotřeбенý nebo poškozený.	Vyměnit papírový sáček na sběr prachu. Vyčistit filtry. Zkontrolujte a vyčistěte ohebnou hadici a sací nástavec. Zkontrolujte a vyměňte stěrač.

ВВЕДЕНИЕ

ОПАСНО:

Перед использованием станка следует внимательно прочитать брошюру «ПРАВИЛА ТЕХНИКИ БЕЗОПАСНОСТИ ПРИ ЭКСПЛУАТАЦИИ АСПИРАТОРОВ» в приложении к настоящему руководству.

ТИП ИСПОЛЬЗОВАНИЯ

Эти аппараты были разработаны чтобы всасываться жидкость или твердые вещества или оба, в соответствии с таблицей с техническими данными вводной части руководства. Только для такого использования были разработаны.

ОПАСНОСТЬ:

Изготовитель не несет ответственности за возможный ущерб, возникший при ненадлежащем или неправильном использовании.

Любое другое использование освобождает изготовителя от ответственности за ущерб, причиненный людям и/или имуществу, и влечет за собой потерю гарантии.

ПРЕДУПРЕЖДЕНИЕ:

Не использовать для:

- Вакуум горячих веществ.
- Нельзя всасывать раскаленные, воспламеняющиеся, взрывчатые, токсичные ве-

щества/смеси.

- Этот прибор не пригоден для сбора опасной пыли.
- Не используйте оборудование в опасных условиях.
- Не использовать прибор в версии для всасывания жидкостей для всасывания пыли и наоборот.

Операторы должны быть подходящим образом подготовлены для эксплуатации этой машины.



ПРЕДУПРЕЖДЕНИЕ:

Только для внутреннего использования.

С учетом его веса, данный прибор следует хранить на прочной, устойчивой, не наклоненной поверхности, только в закрытых не влажных помещениях.

ПОДГОТОВКА ПРИБОРА

Монтаж тележки

(для модели оснащены съемными тележками)

- Поставьте тележку на грунте (1 Рис. 1).
- Вставьте ручку (2 Рис. 1) тележки
- Возможность регулирования высоты ручки, позиционируя ее и нажать кнопку фиксации (3 Рис. 1) напротив одной из двух положений (4 Рис. 1)
- Поставить каркас (5 Рис 2.) на тележку, фиксируя подставку в пластике (6 Рис. 2) стержни (7 Рис. 2) тележки.

>>>

Сухая уборка

Для приборов, оснащенных соответствующими аксессуарами.

- Расцепить рычаг (8 Рис. 3) и снять крышку (9 Рис. 4) в сборе с узлом двигателей и держателем поплавка (46 Рис. 4).
- Снять полиэфирный фильтр (10 Рис. 5).
- Проверить, если это уместно, что внутри аппарата установлен бумажный мешок (11 Рис. 5).
- Если бумажного мешка нет, установите его, если это необходимо, действуя следующим образом:
Установите бумажный мешок (11 Рис. 6) в сопло (12 Рис. 6) до прохождения кольца (13 Рис. 6).
- Установить полиэфирный фильтр (10 Рис. 5).
- Установить держатель поплавка (46 Рис. 35), при помощи стрелки «**ВПЕРЕД**», выровненный с передней частью станка (58 Рис. 35); установить также крышку (9 Рис. 35) и заблокировать при помощи рычага (8 Рис.3).
- Вставить до ограничителя муфту (14 Рис. 7) всасывающего шланга в патрубок (15 Рис. 7), расположенный на баке.
- Для отсоединения муфты (14 Рис. 7) сместить рычажок (16 Рис. 7) по часовой стрелке, затем потянуть муфту по направлению наружу (14 Рис. 7).
- Объедините эргономическую ручку (17 Рис. 8) или гибкую трубку (18 Рис. 8) в зависимости от модели, с удлинителем (19 Рис. 8).
- Присоедините обе жесткие удлинители (19-20 Рис. 9), совместив две контрольные точки (21-22 Рис. 9).
- Установите в жесткий удлинитель (20 Рис. 10) желаемый аксессуар (всасывающий сопел, щетки для пыли, аксессуар для узких пространств, сопло для пола, и т.д.)



ПРИМЕЧАНИЯ:

Для модели оснащены эргономичной ручкой можно регулировать силу всасывания, при использовании селектора (23 Рис. 11) При открыти окна (24 Рис. 11) получается более низкую силу всасывания.

Подключение электрической щетки

Для аппараты оснащены розеткой:

- Подключить штекер электрической щетке к розетки (25 Рис. 12) в верхней части пылесоса (максимальная мощность 200 Вт).

Подключение инструментов



ПРИМЕЧАНИЕ:

Для этого типа станка в комплекте поставляется соответствующая труба с соответствующими штуцерами для инструментов.

Подключение электрических инструментов

Для оборудования, оснащенного соответствующими разъемами.

- Поднять крышку (47 Рис. 13) и соединить вилку электрического инструмента с разъемом (48 Рис. 13), расположенным на верхней части аспиратора (максимально разрешенная мощность 2000 Вт).

Подключение пневматических инструментов

Для оборудования, оснащенного соответствующими штуцерами.

- Подсоединение трубы (49 Рис. 13) пневматического инструмента к соответствующему штуцеру (50 Рис. 13), расположенному в верхней части аспиратора.
- Подключить линию пневматического питания (51 Рис. 13) к штуцеру (52 Рис. 13), расположенному в верхней части аспиратора (максимально разрешенное давление 10 бар).

Влажная уборка

Для приборов, оснащенных соответствующими аксессуарами.

- Расцепить рычаг (8 Рис. 3) и снять крышку (9 Рис. 4) в сборе с узлом двигателей и держателем поплавка (46 Рис. 4).
- Снять полиэфирный фильтр (10 Рис. 5), если имеется.
- Снять бумажный мешок (11 Рис. 5), если имеется.

- Установить держатель поплавка (46 Рис. 35), при помощи стрелки «**ВПЕРЕД**», выровненный с передней частью станка (58 Рис. 35); установить также крышку (9 Рис. 35) и заблокировать при помощи рычага (8 Рис.3).
- Вставить до ограничителя муфту (14 Рис. 7) всасывающего шланга в патрубок (15 Рис. 7), расположенный на баке.
- Для отсоединения муфты (14 Рис. 7) сместить рычажок (16 Рис. 7) по часовой стрелке, затем потянуть муфту по направлению наружу (14 Рис. 7).
- Объедините эргономическую ручку (17 Рис. 8) или гибкую трубку (18 Рис. 8) в зависимости от модели, с удлинителем (19 Рис. 8).
- Присоедините обе жесткие удлинители (19-20 Рис. 9), совместив две контрольные точки (21-22 Рис. 9).
- Установите в жесткий удлинитель (20 Рис. 10) желаемый аксессуар (всасывающий сопел, сопло для пола, и т.д.)



ПРИМЕЧАНИЯ:

Для модели оснащены эргономичной ручкой можно регулировать силу всасывания, при использовании гайки (23 рис. 11) При открытии окна (24 рис. 11) получается более низкую силу всасывания.

ИСПОЛЬЗОВАНИЕ ПРИБОРА

- Аппарат оснащен колесами и таким образом может быть перемещен с соответствующими рычагами, может быть выдвинута с помощью рычага (26 Рис. 14).
- Для подъема прибора взяться рукой за специальную ручку (27 Рис. 15), выполненную в верхней части крышки в версии с одиночным двигателем или же выполнять подъем вдвоем с помощью ручек (28 Рис. 14).

Запуск пылесоса или всасывателя жидкости

- Вставить штепсельную вилку (29 Рис. 16) в электрическую розетку.

Одиночный двигатель

- Для включения двигателя всасывания перевернуть переключатель (30 Рис. 17) в положение "I" - загорится кнопка переключателя.

Двойной двигатель

- В соответствии с требуемой мощностью можно включить только один двигатель, установив переключатель (31 Рис. 17) на "I", или оба переключателя (31 и 32 Рис. 17), если требуется большая всасывающая сила. При нажатии переключателя загорается соответствующая кнопка.



ПРИМЕЧАНИЯ:

Когда восстановительный резервуар заполнен, интенсивность шума увеличивается и аппарат больше не всасывает. Тогда аппарат должен быть выключен и опорожните резервуар, как описано в соответствующих пунктах.

Запуск оборудования с инструментами **Запуск в ручном режиме**

- Установить переключатель (57 Рис. 18) на "MAN" (Ручной режим)
- Установить переключатель (53 Рис. 18) на "ON" (ВКЛ), который светится; всасыватель запускается.

Запуск в автоматическом режиме

- Установить переключатель (57 Рис. 18) на "AUT" (Автоматический режим)
- Установить переключатель (53 Рис. 18) на «ВКЛ», и он загорается. Аспиратор запускается, когда запускается подсоединенный инструмент, и останавливается в течение нескольких секунд после остановки инструмента.

Фильтр серии Scutofiltro

Для оснащенных машин.

- Извлечь всасывающую труу, как описано в соответствующем параграфе.
- Запустить двигатель всасывающего приспособления.
- Рукой закрыть всасывающий патрубок (15 Рис. 19), а второй рукой оторвать люк (54 Рис. 19) на одну-две секунды.
- Повторить процедуру 3 раза, а затем выключить всасывающий двигатель.

Выключение прибора

- Нажмите переключатели (30, 31, 32 Рис. 17) в положение "0" для отключения аппарата; свет, если находится на переключателе, выключаются.
- Отключить штепсельную вилку (29 Рис. 16) от электрической розетки.
- Смотать кабель (33 Рис. 20) и закрепить его в соответствующем гнезде (34 Рис. 20).

ЧИСТКА И УХОД



ОПАСНОСТЬ:

Перед выполнением каких-либо операций по уходу, вытаскивать штепсельную вилку из электрической розетки.

Удаление и замена бумажного мешка для сбора пыли (если имеется)

- Расцепить рычаг (8 Рис. 3) и снять крышку (9 Рис. 4) в сборе с узлом двигателей и держателем поплавка (46 Рис. 4).
- Снять полиэфирный фильтр (10 Рис. 5).
- Снимите бумажный мешок для сбора пыли (11 Рис. 5) и замените его, как указано выше.
- Собрать все, выполняя операции в обратном порядке.

Опорожнение бака регенерации

- Расцепить рычаг (8 Рис. 3) и снять крышку (9 Рис. 4) в сборе с узлом двигателей и держателем поплавка (46 Рис. 4).
- Расположитесь над сливом и опорожните восстановительный резервуар охлаждающей жидкости (35 Рис. 21).
- Очистить внутренний резервуар струей воды, а затем заменить все, делать противоположный монтаж.

Аппараты оснащены дренажным шлангом

- Отпустить дренажную трубку (36 Рис. 22) с своей поддержкой.
- Отвинтите кнопку (37 Рис. 23), снимите пробку (38 Рис. 23) дренажного шланга (36 Рис. 24) опорожните восстановительный резервуар охлаждающей жидкости (35 Рис. 24).

Аппараты оснащены наклонном резервуаром

- Расцепить рычаг (8 Рис. 3) и снять крышку (9 Рис. 4) в сборе с узлом двигателей и держателем поплавка (46 Рис. 4).
- Ослабьте устройство блокировки резервуара, используя рычаг (39 Рис. 25), если есть.
- Поднимите резервуар (35 Рис. 26) с соответствующим рычагом (40 Рис. 26) до полного опорожнения.
- Заменить все, делать противоположный монтаж.


Ежедневная чистка

Контроль и чистка полиэфирного фильтра (если имеется)

- Расцепить рычаг (8 Рис. 3) и снять крышку (9 Рис. 4) в сборе с узлом двигателей и держателем поплавка (46 Рис. 4).
- Удалить фильтр (11 Рис. 5) из полиэфира.
- Очистить фильтр (Рис. 27) изнутри по направлению наружу с помощью струи воздуха.
- Собрать все, выполняя операции в обратном порядке.

Чистка прибора

- Очистить корпус прибора с помощью ткани, смоченной водой или нейтральным моющим средством.
- Снимите верхнюю часть, как указано выше и очистите внутренний резервуар струей воды, опорожните его как указано выше
Заменить все, делать противоположный монтаж.

 **ОПАСНОСТЬ:**
Не мыть прибор под струей воды.

Периодические проверки

Очистка фильтра с картриджем

- Расцепить рычаг (8 Рис. 3) и снять крышку (9 Рис. 4) в сборе с узлом двигателей.
- Отвернуть рукоятку (55 Рис. 28) и снять фильтр (56 Рис. 28).
- Очистить фильтр (56 Рис. 29) струей воздуха, направленной изнутри наружу; можно вымыть фильтр (56 Рис. 29) теплой водой и установить его только после того, как он полностью высохнет в случае чрезмерного загрязнения, фильтр следует заменить.
- Установить все на место, выполняя действия по демонтажу в обратном порядке.

Контроль выходного воздушного фильтра

- Отвинтить винты (41 Рис. 30) и снять крышку (42 Рис. 30).
- Удалите фильтр с губками (43 Рис. 31) и текстурированные губки (44 Рис. 32), если есть.
- Очистить губки с помощью струи сжатого воздуха (Рис. 33).
Можно вымыть фильтры-губки в теплой воде и установить их обратно только после полного высыхания; при чрезмерном загрязнении следует заменить их.
- Собрать все, выполняя операции в обратном порядке.

Проверка работы поплавка

- Снимите верхнюю часть, как показано выше.
- Проверьте если поплавков (45 Рис. 34) находится в хорошем состоянии и может свободно перемещаться в пространстве.
- Установить все на место, выполняя действия в обратном порядке.

ПРОБЛЕМА	ПРИЧИНА	УСТРАНЕНИЕ
Пылесос не работает.	Переключатель не нажат. Штепсельная вилка не подсоединена. Отсутствует электрический ток.	Нажать переключатель. Вставить вилку в электрическую розетку. Проверить линию питания.
Недостаточное всасывание.	Бумажный мешок заполнен. Фильтрующие элементы засорены. Насадки или трубки засорены. Скребок всасывающего патрубка изношен или поврежден.	Заменить мешок для сбора пыли. Очистить фильтрующие элементы. Проверить и очистить гибкую трубку и всасывающий патрубок. Проверить и заменить скребок.

الفحص الدوري

تنظيف فلتر الخرطوش

- فك الروافع (8 شكل. 3) وانزع الغطاء (9 شكل. 4) مع مجموعة الموتور بالكامل.
- فك المقبض (55 شكل. 28) وانزع الفلتر (56 شكل. 28).
- نظف الفلتر (56 شكل. 29) عن طريق ضخ الهواء من الداخل إلى الخارج; يمكن غسل الفلتر (56 شكل. 29) بالماء الفاتر وإعادة تركيبه بعد أن يجف تمامًا، قم باستبداله إذا كان بالغ الاتساخ.
- أعد تركيب جميع المكونات بعكس ترتيب الفك.

المراقبة الجوية منفذ التنفية

- قم بفك البراغي (41 الشكل 30) وإزالة الغطاء (42 الشكل. 30).
- إزالة عامل التنفية الاسفنج (43 الشكل 31) ومناديل محكم (44 الشكل 32). إذا كان موجودا..
- تنظيف منصات مع طائفة من الهواء (الشكل 33).
- يمكنك شطف الاسفنج مرشح في ماء دافئ وإعادة تجميعه إلا بعد التجفيف الكامل، إذا كنت قذرة جدا، يحل محله.
- في ترتيب عكسي لإزالة يحشدوا .

فحص العائمة

- يزال الغطاء كما ذكر في السابق
- يفحص العائم (45 الشكل 34) إذا كان كاملا ويتحرك بحرية في مكانه.
- أعد تركيب جميع المكونات بعكس الترتيب.

المشكلة	السبب	الحل
المكنسة الكهربائية لا تعمل	لم يضغط على المفتاح الكهربائي القابس ليس موصولا لا يوجد تيار كهربائي	اضغط على المفتاح الكهربائي وصل القابس بالمقبس الكهربائي تحقق من الشبكة الكهربائية
الشفط ليس جيدا	الكيس الورقي ممتلئ عناصر الترشيح مسدودة الإكسسوارات أو الأنابيب مسدودة وصلة فوهة الشفط مستهلكة أو تالفة	استبدال الكيس الورقي لتجميع الغبار تنظيف عناصر الترشيح تفحص و تنظيف الأنابيب المرنة و فوهة الشفط تفحص و استبدال الوصلة

التنظيف اليومي

تفحص و تنظيف فلتر البولبيستر (إن وجد)

- فك الروافع (8 شكل. 3) وانزع الغطاء (9 شكل. 4) مع مجموعة الموتور وحامل العوامة بالكامل (46 شكل. 4).
- ينزع فلتر البولبيستر (11 الصورة 5).
- نظف الفلتر (شكل. 27) عن طريق ضخ الهواء من الداخل إلى الخارج.
- يركب كل شيء كما كان وذلك بعكس خطوات الفك

تنظيف الجهاز

- نظف هيكل الجهاز بقطعة قماش مبللة بالماء أو بالمنظفات.
- ينزع الغطاء كما هو مبين في السابق وينظف الخزان من الداخل بالماء و من بعدها يفرغ الماء كما هو مبين في السابق. يركب كل شيء كما كان وذلك بعكس خطوات الفك

أ تحذير:

لا تغسلوا الجهاز بماء نفاث.

التنظيف والصيانة

أ تحذير:

قبل القيام بأية عملية صيانة يجب نزع القابس من المقبس الكهربائي.

إزالة واستبدال كيس الغبار الورقي (إذا استدعى الأمر)

- فك الروافع (8 شكل. 3) وانزع الغطاء (9 شكل. 4) مع مجموعة الموتور وحامل العوامة بالكامل (46 شكل. 4).
- يزال فلتر البولبيستر (10 الصورة 5)
- يزال كيس تجميع الغبار الورقي (11 الصورة 5) ويستبدل كما هو موضح أعلاه.
- يركب كل شيء في مكانه وذلك بعكس خطوات الفك.

تفريغ خزان التجميع

- فك الروافع (8 شكل. 3) وانزع الغطاء (9 شكل. 4) مع مجموعة الموتور وحامل العوامة بالكامل (46 شكل. 4).
- يفرغ الخزان في أية فتحة تسريب للمياه (35 الصورة 21)
- ينظف الخزان من الداخل بالماء و من بعدها يركب كل شيء كما كان وذلك بعكس خطوات الفك .

للأجهزة المجهزة بأنبوب تصريف

- ينزع أنبوب التصريف (36 الصورة 22) من القاعدة الخاصة
- يفك الزر (37 الصورة 23) وتزال السدة (38 الصورة 23) من أنبوب التصريف (36 الصورة 24) و يفرغ السائل من خزان التجميع (35 الصورة 24).

للأجهزة المجهزة بخزان قابل للتميل

- فك الروافع (8 شكل. 3) وانزع الغطاء (9 شكل. 4) مع مجموعة الموتور وحامل العوامة بالكامل (46 شكل. 4).
- يفك الخزان باستخدام الذراع (39 الصورة 25) إن وجد.
- يقلب الخزان (35 الصورة 26) باستخدام المقبض (40 الصورة 26) حتى يتم تفريغه كليا.
- يركب كل شيء كما كان وذلك بعكس خطوات الفك.

تشغيل الجهاز مع الأدوات

التشغيل اليدوي

- ثبت المفتاح (57 شكل. 18) على الوضعية "MAN"
- اضغط المفتاح (53 شكل. 18) على "ON" الذي يضيء; تبدأ المكنتسة بالعمل.

التشغيل الأوتوماتيكي

- ثبت المفتاح (57 شكل. 18) على "AUT"
- اضغط المفتاح (53 شكل. 18) على "ON" الذي يضيء. تبدأ المكنتسة بالعمل عندما يبدأ تشغيل الأداة المتصلة بها, وتتوقف عن العمل بعد إطفاء الأداة ببضع ثوان.

هزاز الفلتر

- للأجهزة المزودة به.
- انزع أنبوب الشفط كما هو مبين في الفقرة الخاصة بذلك.
- قم بتشغيل محرك الشفط.
- باستخدام إحدى اليدين, قم بغلق فوهة الشفط (15 شكل. 19) وباليدي الأخرى افتح الباب (54 شكل. 19) لمدة 1-2 ثانية.
- كرر العملية ثلاث مرات ثم أغلق محرك الشفط.

إطفاء الجهاز

- اضغط على مفاتيح (30 و 31 و 32 الشكل 17) إلى "0" لإيقاف الطاقة;
- مصابيح, إذا تم تشغيل موجودة على إيقاف تشغيل التبديل.
- يتم نزع القابض (29 الصورة 16) من المقبس الكهربائي.
- يربط السلك الكهربائي (33 الصورة 20) و يعلق في المكان المخصص لذلك (34 الصورة 20).

ملاحظة:



للموديلات المجهزة بمقبض مريح من الممكن ضبط قوة الشفط بالتحريك (23 الصورة 11) من خلال فتح الفوهة (24 الصورة 11) يتم خفض قوة الشفط.

استخدام الجهاز

- الجهاز مجهز بعجلات بحيث يمكن نقله أو دفعه بمساعدة المقبض (26 الصورة 14).
- من أجل رفعه تدخل أصابع اليد في المكان المعد لذلك (27 الصورة 15) في الجهة العلوية للغطاء للموديلات ذات محرك واحد أو يرفع من قبل شخصين بمساعدة المقبض (28 الصورة 14).

تشغيل الجهاز كأداة لشفط الأتربة أو السوائل

- يدخل القابض في المقبس الكهربائي (29 الصورة 16)

محرك واحد

- اضغط على مفتاح (30 الشكل 17) إلى "I" لبدء السيارات الكهربائية, وسوف تضيء التبديل.

محرك مزدوج

- بناء على الطاقة المطلوبة يمكن تشغيل محرك واحد فقط بالضغط على المفتاح الكهربائي (31 الصورة 17) إلى الوضع "I" أو بالضغط على المفتاحين (31 و 32 الصورة 17) إذا لزمتم قوة أكبر للشفط.
- الضوء على المفتاح الكهربائي سيعلم أن وجد

ملاحظة:



عندما يمتلئ خزان التجميع سيزداد الصوت والجهاز لن يشفط, يجب إطفاء الجهاز و يفرغ الخزان كما هو موضح في الأقسام

الخاصة بذلك

- يتم توصيل قابس الفرشاة الكهربائية بالمقيس (25 الصورة
12) الموجود على غطاء المكنسة الكهربائية الخاصة
بالغبار (القوة القصوى 200 وات W).

توصيل الأدوات

ملاحظة

لهذه الأنواع من الأجهزة، يتم توفير أنبوب خاص مع أدوات
تنظيف مناسبة.

توصيل الأداة الكهربائية

للأجهزة المزودة بمآخذ للتيار الكهربائي.
- ارفع الغطاء (47 شكل. 13) وصل قابس الأداة
الكهربائية بمآخذ التيار (48 شكل. 13) الموجود أعلى
المكنسة (أقصى قدرة مسموح بها 2000 وات).

توصيل الأداة الهوائية

للأجهزة المزودة بأدوات تنظي.
- صل أنبوب الأداة الهوائية (49 شكل. 13) بالوصلة
خاصته (50 شكل. 13) والموجود أعلى المكنسة.
- قم بتوصيل خط التغذية الهوائية (51 شكل. 13)
بالوصلة (52 شكل. 13) الموجودة أعلى المكنسة (أقصى
قدرة مسموح بها 10 بار).

مكنسة كهربائية من أجل السوائل

للأجهزة المجهزة بالملحقات المناسبة
- فك الروافع (8 شكل. 3) وانزع الغطاء (9 شكل. 4)
مع مجموعة الموتور وحامل العوامة بالكامل (46
شكل. 4).
- يزال فلتر البولبيستر (10 الصورة 5).
- يزال الكيس الورقي (11 الصورة 5) إذا كان موجودا.
- أعد تركيب حامل العوامة (46 شكل. 35)، مع توجيه
السهم "FRONT" بمحاذاة الجزء الأمامي للجهاز
(58 شكل. 35); قم أيضًا بتركيب الغطاء (9 شكل.
35) وثبته بواسطة الروافع (8 شكل. 3).
- يدخل حتى نهاية الكم (14 الصورة 7) أنبوب الشفط في
الفوهة (15 الصورة 7) الموجودة على الخزان.
- لتحرير الأكمام (14 الشكل 7)، حرك ذراع (16 الشكل
7) في اتجاه عقارب الساعة، ثم سحب الأكمام (14 شكل
7). إلى الخارج.
- يركب التمديد (17 الصورة 8) على المقبض المريح
للأنبوب (18 الصورة 8) أو الأنبوب المرن (19
الصورة 8) وذلك وفقا للموديل.
- توصل الأنبوب الصلب (19-20 الصورة 9) بحيث
تناسب النقطتين المرجعيتين (21-22 الصورة 9) .
- يركب على الأنبوب الصلب (20 الصورة 10
) (الإكسسوار المرغوب) فوهة الشفط، فوهة
الأرضيات، و ما إلى ذلك..)

مكنسة كهربائية من أجل الغبار

للأجهزة المجهزة بالملحقات المناسبة

- فك الروافع (8 شكل. 3) وانزع الغطاء (9 شكل.
4) مع مجموعة الموتور وحامل العوامة بالكامل
(46 شكل. 4).
- يزال فلتر البولبيستر (10 الصورة 5).
- يتم التحقق من وجود الكيس الورقي داخل الجهاز (11
الصورة 5).
- إذا كان الكيس الورقي ليس موجودا (11 الصورة 5) فيتم
تنظيفه إذا لزم الأمر وعلى النحو التالي:
- ثبثوا الكيس الورقي (11 الصورة 6) على الفوهة (12
الصورة 6) حتى يمر من الحلقة (13 الصورة 6)
يركب من جديد فلتر البولبيستر (10 الصورة 5) و
- أعد تركيب حامل العوامة (46 شكل. 35)، مع
توجيه السهم "FRONT" بمحاذاة الجزء الأمامي
للجهاز (58 شكل. 35); قم أيضًا بتركيب الغطاء
(9 شكل. 35) وثبته بواسطة الروافع (8 شكل. 3).
- يدخل حتى نهاية الكم (14 الصورة 7) أنبوب الشفط في
الفوهة (15 الصورة 7) الموجودة على الخزان.
- لتحرير الأكمام (14 الشكل 7)، حرك ذراع (16 الشكل
7) في اتجاه عقارب الساعة، ثم سحب الأكمام (14 الشكل
7).
- يركب التمديد (17 الصورة 8) على المقبض المريح
للأنبوب (18 الصورة 8) أو الأنبوب المرن (19
الصورة 8) وذلك وفقا للموديل.
- ادفع ملحقات جامدة 2 (19-20 الشكل 9) بواسطة
تزامن ومرجعين (21-22 الشكل 9). سرية
- ركبوا على الأنبوب الصلب (20 الصورة 10
) (الإكسسوار المرغوبة) فوهة الشفط، فرشاة الغبار،
إكسسوار الأماكن الضيقة، فوهة الأرضيات، و ما إلى
ذلك (...)

ملاحظة

للموديلات المجهزة بمقبض مريح من الممكن ضبط قوة الشفط
بالتحريك (23 الصورة 11) من خلال فتح الفوهة (24
الصورة 11) يتم خفض قوة الشفط.

توصيل الفرشاة الكهربائية

للأجهزة المجهزة بمآخذ كهربائي:

**تحذير**

لا تستخدم الجهاز في العراء.
يجب تخزين هذا الجهاز مع أخذ في اعتبار وزنه و على سطح ثابت وآمن وغير مائل في أماكن مغلقة وبدون الرطوبة

إعداد الجهاز

تركيب العربة

(للحصول على نماذج مجهزة عربة القابلة للإزالة)

- توضع العربة على الأرض (1 الصورة 1)
- إدراج مقبض (2 الشكل 1) في عربة.
- من الممكن ضبط ارتفاع مؤشر، وتحديد المواقع وتشديد حامل مقبض (3 الشكل 1). في المراسلات واحد من اثنين من الثقوب (4 الشكل 1).
- يوضع الخزان (5 الصورة 2) على العربة مع تثبيت قاعدة البلاستيك (6 الصورة 2) على أنبوب هيكل (7 الصورة 2) العربة

مقدمة

خطر:

قبل الشروع في استخدام الجهاز يرجى قراءة كتيب «تحذيرات السلامة الخاصة بالمكانس الكهربائية» المرفق بهذا الدليل بعناية.

مجال الاستخدام

تم تصميم هذه الأجهزة لشفط المواد الصلبة أو السائلة أو كليهما وذلك على حسب جدول البيانات التقنية الوارد في مقدمة هذا الدليل. فقط لتلك الاستخدامات تم ابتكارها.

أ تحذير:

المصنع ليس مسئولاً عن أية أضرار ناتجة عن سوء الاستخدام أو الاستخدام الغير صحيح. أية استخدامات أخرى تعفي الصانع من أي مسؤولية عن الإصابات الشخصية و ا أو الأضرار المادية و يلغى شرط الضمان.

تحذير

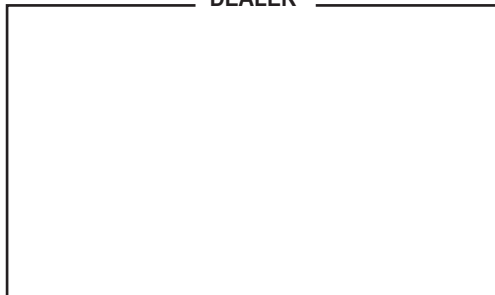
لا تستخدموا الجهاز من اجل:

- شفط المواد الساخنة.
 - لا تطمح المواد / المخاليط المتوهجة والمتفجرة السامة
 - هذا الجهاز غير مناسب لجمع الغبار المتوهجة
 - لا تستخدموا الجهاز في بيئات يوجد فيها خطر حدوث انفجار.
 - لاستخدموا المكنسة الكهربائية الخاصة للسوائل لشفط الغبار أو بالعكس
- يجب توجيه المشغلين بشكل مناسب لاستخدام هذا الجهاز

ghibli & wirbel

Professional Cleaning Machines Since 1968

DEALER



Cod. 8050814 - 3^a ed. - 05/2019

Ghibli & Wirbel S.p.A.

Via Circonvallazione, 5 - 27020 Dorno PV - Italia
P. +39 0382 848811 - F. +39 0382 84668 - M. info@ghibliwirbel.com

www.ghibliwirbel.com

100% MADE IN ITALY

A COMPANY GROUP OF RIELLO INDUSTRIES

